

## MI\_2217: Руководство по переоборудованию насоса CareControl TG



6-1/1 - 10-2/1



60 мин.



Стандарт



21.11.2022

**Тема**

В данном руководстве по переоборудованию описывается изменение конструкции и замена насоса CareControl в настольных аппаратах серии SelfCookingCenter®.

**Затронутое изделие/аксессуар**

SelfCookingCenter®

- Тип энергии: Электро и газ
- Размеры аппарата: 6-1/110-2/1

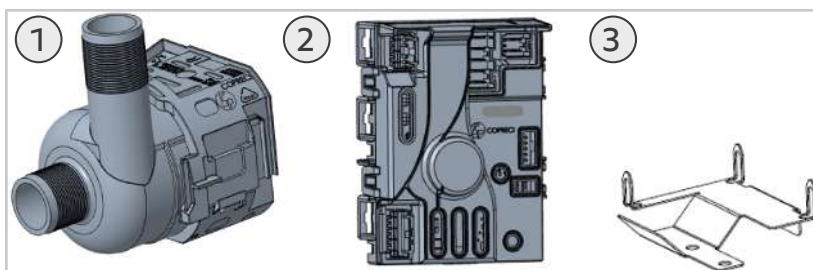
**Необходимый инструмент**

Стандарт

**Затронутые детали**

Артикул: 87.01.955S в себя следующие детали:

Артикул	Компонент
56.01.951 (1)	Насос для средств по уходу 6-1/1 20-2/1 (1 шт.)
40.07.630 (2)	Электроника привода с Корпус 01/23 (1 шт.)
40.07.756	Кабель: Насос Care для KD 6-1/1 20-2/1 (1 шт.)
40.07.975 (3)	Кабель W89: Контакт заземления (1 шт.)
56.01.851	Держатель электроники насоса Care TG KD 01/23 (1 шт.)
40.07.972	Соединительная клемма WAGO 221, 5 контактов 4 мм (1 шт.)
1008.0752	Винт с шестигранной головкой M5x10 (1 шт.)
10.01.076	Фланцевая колпачковая гайка M5 A2 (1 шт.)
1306.0160	Шайба 5.3 (1 шт.)
2066.0506	Хомут для шланга 20-32x9 мм SW 7 мм (2 шт.)



## Основная информация

### УКАЗАНИЕ

**Добавить установку замка в сервисном меню (вкладка "Component replacement"). Это важно для сохранения истории обслуживания аппарата.**

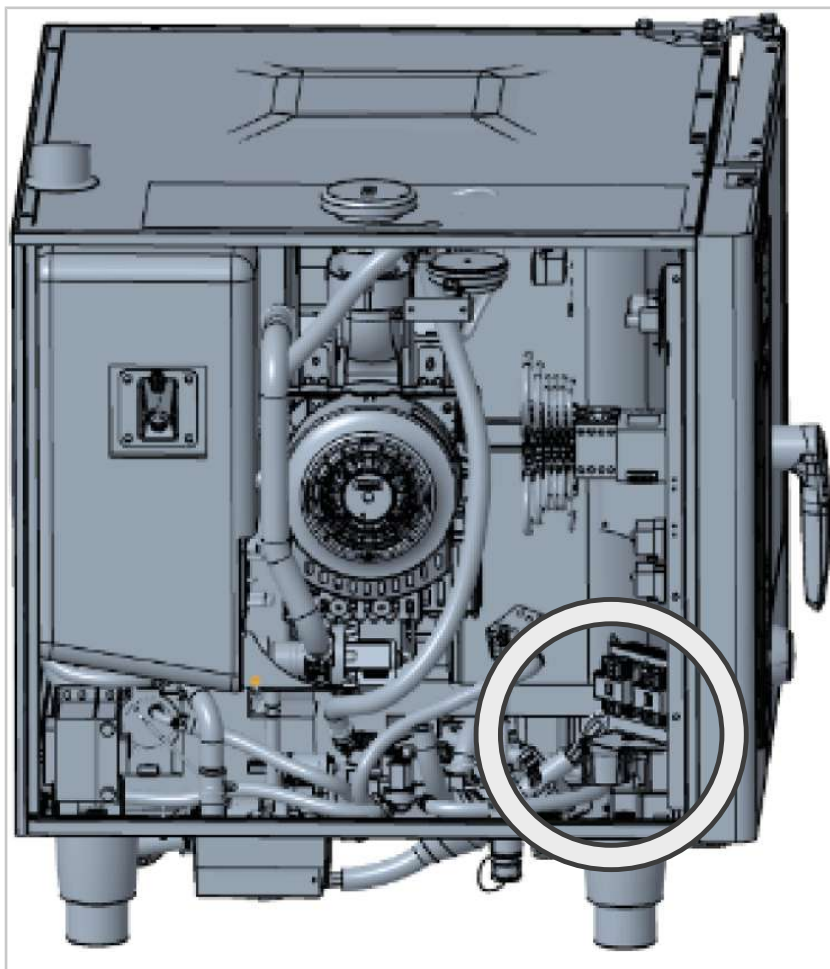
#### Целевая группа

- Этот документ предназначен для обученных технических специалистов, которые были сертифицированы производителем после прохождения обучения, в том числе технике безопасности.
- Работы по установке, проверке, техническому обслуживанию и ремонту должны выполняться только обученными специалистами.
- Осмотр, техническое обслуживание и ремонт аппарата рекомендуется проводить исключительно с привлечением одобренных производителем технических специалистов.
- Детям запрещается использовать, чистить или обслуживать аппарат. Запрещается играть с аппаратом. Это также запрещено под наблюдением взрослых.
- Данный аппарат запрещено использовать, чистить или обслуживать лицам с ограниченными физическими, сенсорными или умственными способностями, а также лицам, не имеющим опыта и/или соответ-

ствующих знаний. Данное требование не применяется, если эта группа лиц контролируется лицом, ответственным за безопасность, и она проинструктирована касательно опасностей работы с аппаратом.

- Во избежание несчастных случаев или материального ущерба производитель рекомендует техническим специалистам регулярно проходить обучение и инструктажи по технике безопасности.

### Расположение



## Указания по технике безопасности

### ОПАСНОСТЬ

#### Высокое напряжение при подключении к сети

Опасность для жизни при работе с высоким напряжением.

- Отключите аппарат от источника питания.
- Убедитесь в том, что аппарат обесточен.

### ОСТОРОЖНО

#### Острые края на корпусе

Опасность порезов при работе в электрическом отсеке.

Использовать защитные перчатки.

### ОСТОРОЖНО

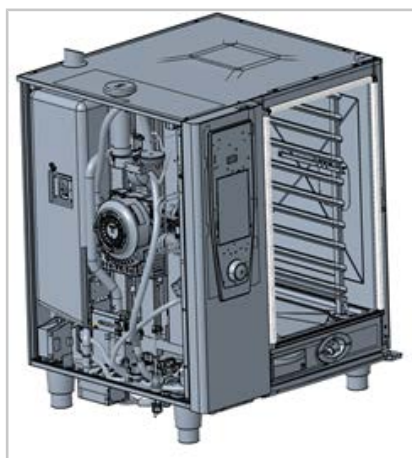
#### Опасность защемления из-за веса аппарата

Руки, пальцы и ноги могут быть защемлены.

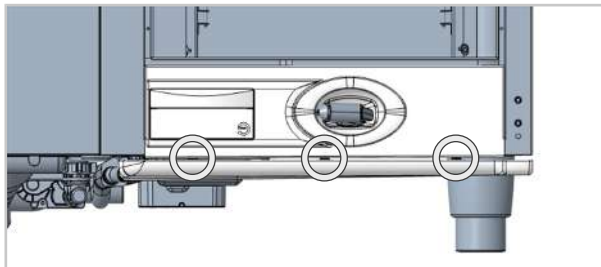
- Используйте подходящую защитную одежду во время транспортировки.

## Последовательность установки приспособления

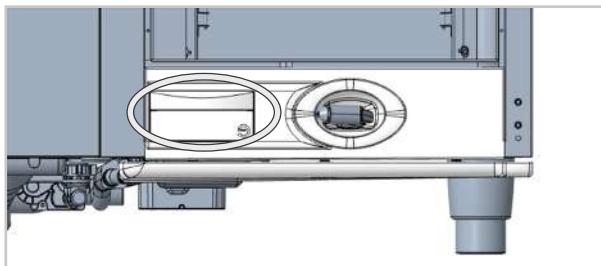
- ✓ Аппарат выключен и обесточен.
  - ✓ Электрический отсек открыт.
1. Снимите уплотнение двери.



2. Снимите дверной водосборник. Ослабьте винты на нижнем соединении.



3. Извлеките отсек для таблеток Care. Ослабьте четыре крепежных винта.

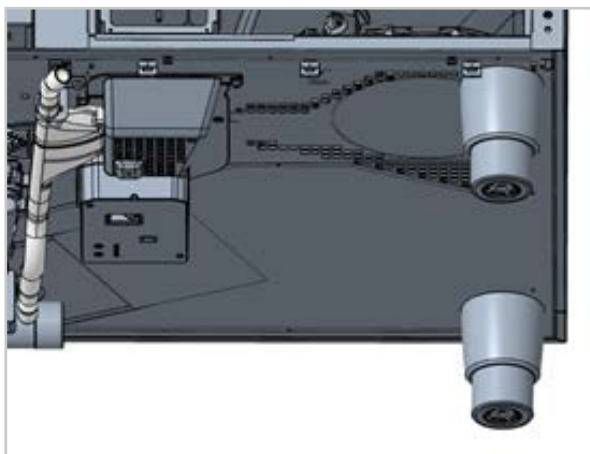


4. Удалите соединение снизу.

### УКАЗАНИЕ

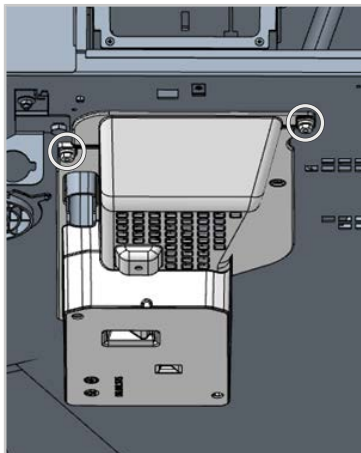
Убедитесь, что шланговый барабан свернут.

5. Снимите отводящую трубу.

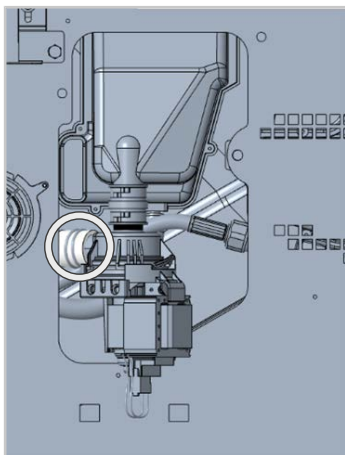


6. Ослабьте винты.

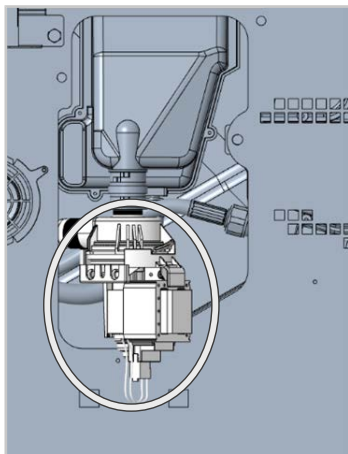
- > Снимите крышку насоса.



7. Отсоедините трубку для средства по уходу от насоса для CareControl.



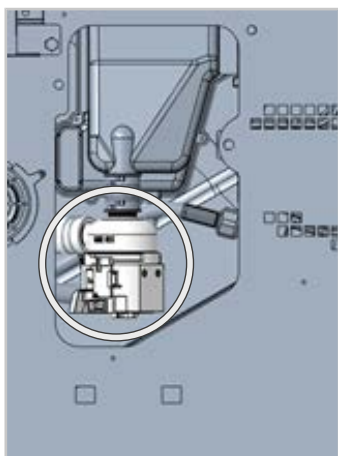
8. Снимите насос CareControl с контейнера для средства для ухода.



9. Установите новый насос CareControl. Подсоедините шланг для средства для ухода по уходу.

### УКАЗАНИЕ

**Используйте новые хомуты, входящие в комплект поставки.**

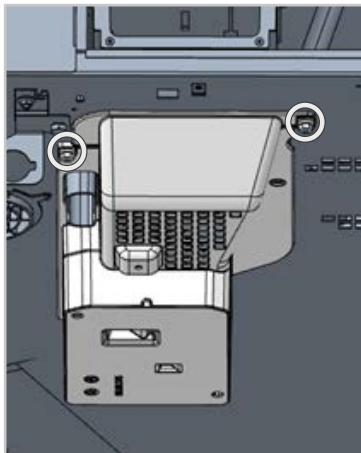


10. Подсоедините кабель к насосу.

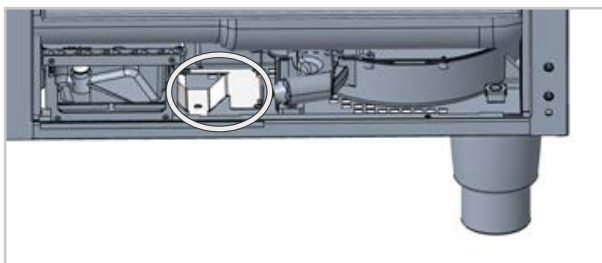
### УКАЗАНИЕ

**Все кабели - Рока Yoке.**

11. Установите крышку насоса.  
Привинтите крышку насоса к соответствующему месту.



12. Закрепите кронштейн электронного блока насоса винтами.  
Совет. Установите держатель электроники насоса как можно дальше назад.

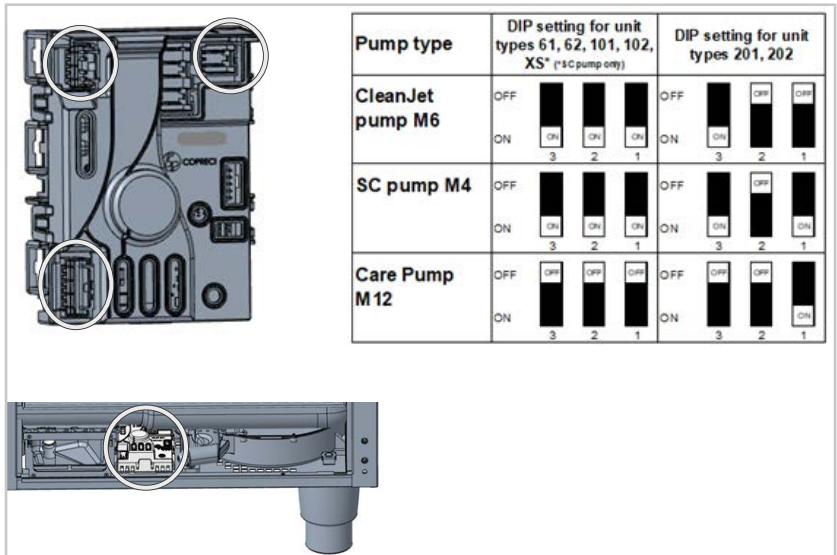


13. Подключите и установите электронные компоненты насоса
- (1) Соединение насоса и платы привода (внизу слева)
  - (2) Соединительный штекер жгута проводов (старый штекер насоса) переключка между верхней левой и верхней правой частями.
  - (3) Заземлите устройство с помощью соединительной клеммы WAGO и заземляющего контакта.

## УКАЗАНИЕ

**Все кабели - Рока Yoke.  
DIP-переключатели должны быть настроены для конкретного устройства.**





1. Для установки:  
Выполните этапы 1-5 в обратном порядке.
- >> Переоборудование завершено.  
Проверьте работу насоса в ходе функционального теста.

