

MI_2216: Руководство по переоборудованию насоса CareControl SG



20-1/1; 20-2/1



60 мин.



Стандарт



21.11.2022

Тема

В данном руководстве по переоборудованию описывается изменение конструкции и замена насоса CareControl в напольных аппаратах серии SelfCookingCenter®.

Затронутое изделие/аксессуар

SelfCookingCenter®

- Тип энергии: Электро и газ
- Размер аппарата: 20-1/1;20-2/1

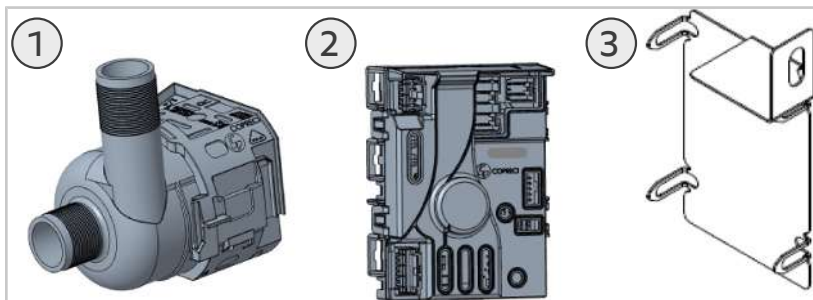
Необходимый инструмент

Стандарт

Затронутые детали

Артикул 87.01.956S в себя следующие компоненты:

Артикул	Компонент
56.01.951 (1)	Насос для средств по уходу 61-202 01/23 (1 шт.)
40.07.630 (2)	Электроника привода с Корпус 01/23 (1 шт.)
40.07.756	Кабель: Насос Care для KD 61-202 (1 шт.)
56.01.852 (3)	Держатель электронного насоса SG KD 01/23 (1 шт.)
40.07.972	Соединительная клемма WAGO 221, 5 контактов 4 мм (1 шт.)
4005.0101	Хомут для проводов 145 мм/3,4 (2 шт.)
40.07.975	Кабель W89: Контакт заземления (1 шт.)
2066.0506	Хомут для шланга 20-32x9 мм SW 7 мм (2 шт.)



Основная информация

УКАЗАНИЕ

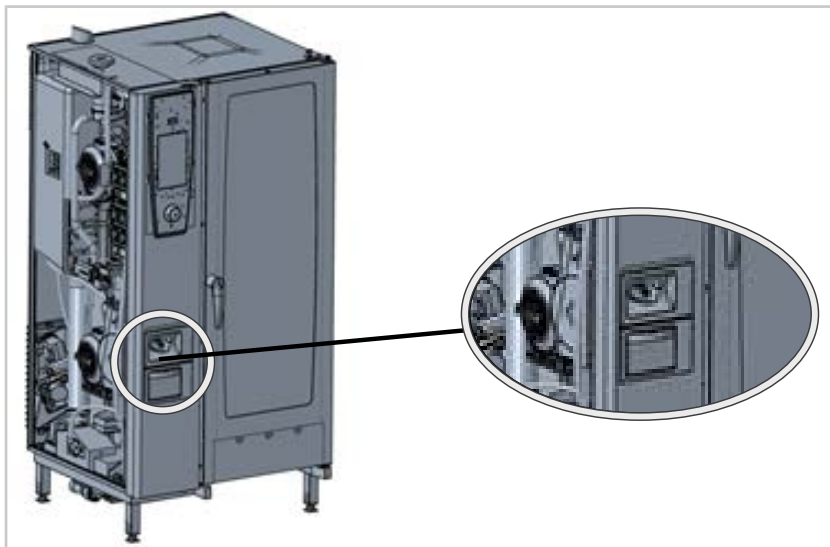
Добавить установку замка в сервисном меню (вкладка "Component replacement"). Это важно для сохранения истории обслуживания аппарата.

Целевая группа

- Этот документ предназначен для обученных технических специалистов, которые были сертифицированы производителем после прохождения обучения, в том числе технике безопасности.
- Работы по установке, проверке, техническому обслуживанию и ремонту должны выполняться только обученными специалистами.
- Осмотр, техническое обслуживание и ремонт аппарата рекомендуется проводить исключительно с привлечением одобренных производителем технических специалистов.
- Детям запрещается использовать, чистить или обслуживать аппарат. Запрещается играть с аппаратом. Это также запрещено под наблюдением взрослых.
- Данный аппарат запрещено использовать, чистить или обслуживать лицам с ограниченными физическими, сенсорными или умственными способностями, а также лицам, не имеющим опыта и/или соответствующих знаний. Данное требование не применяется, если эта группа лиц контролируется лицом, ответственным за безопасность, и она проинструктирована касательно опасностей работы с аппаратом.

- Во избежание несчастных случаев или материального ущерба производитель рекомендует техническим специалистам регулярно проходить обучение и инструктажи по технике безопасности.

Расположение



Указания по технике безопасности

⚠ ОПАСНОСТЬ

Высокое напряжение при подключении к сети

Опасность для жизни при работе с высоким напряжением.

- Отключите аппарат от источника питания.
- Убедитесь в том, что аппарат обесточен.

⚠ ОСТОРОЖНО

Острые края на корпусе

Опасность порезов при работе в электрическом отсеке.

Использовать защитные перчатки.

⚠ ОСТОРОЖНО

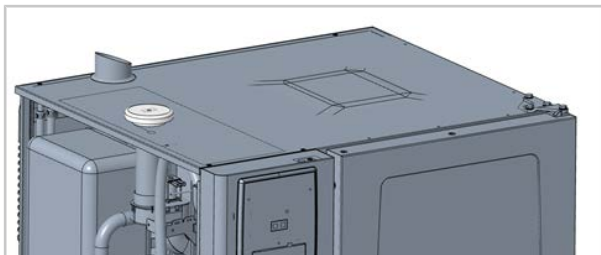
Опасность защемления из-за веса аппарата

Руки, пальцы и ноги могут быть защемлены.

- Используйте подходящую защитную одежду во время транспортировки.

Последовательность установки приспособления

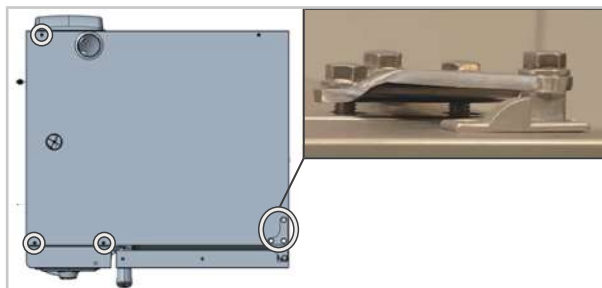
- ✓ Аппарат выключен и обесточен.
- ✓ Электрический отсек открыт.
- 1. Снимите колпачок с крышки аппарата.



- 2. Выкрутите винты на крышке аппарата. Ослабьте винты на кронштейне двери.

УКАЗАНИЕ

Винты крепления кронштейна двери нельзя выкручивать полностью.

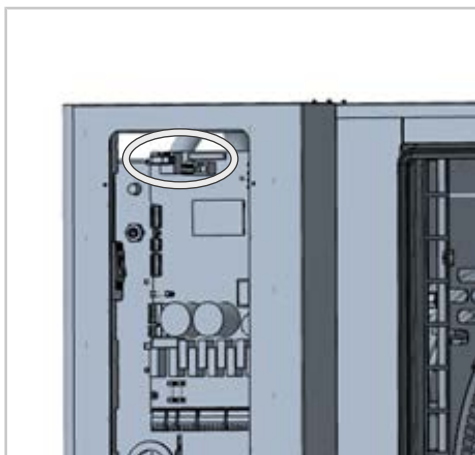


- 3. Поднимите крышку аппарата.
 - > Крышку аппарата можно поднять на 2 см [3/4 дюйма].

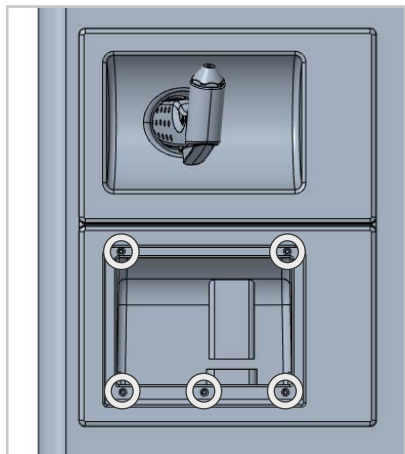
4. Снимите крышку защелки.



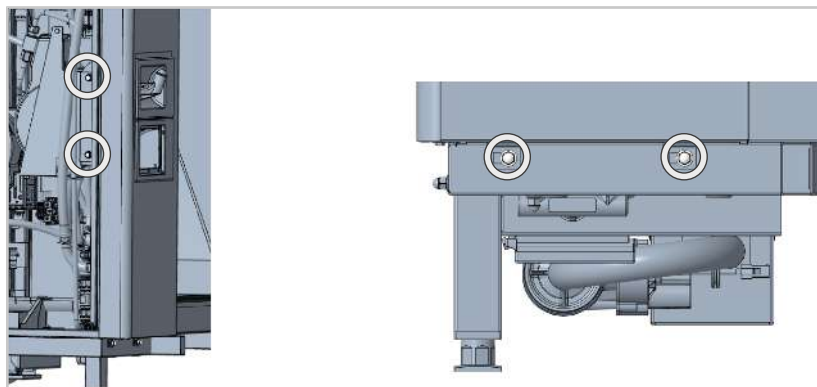
5. Откройте панель управления.
> Отсоедините панель управления.



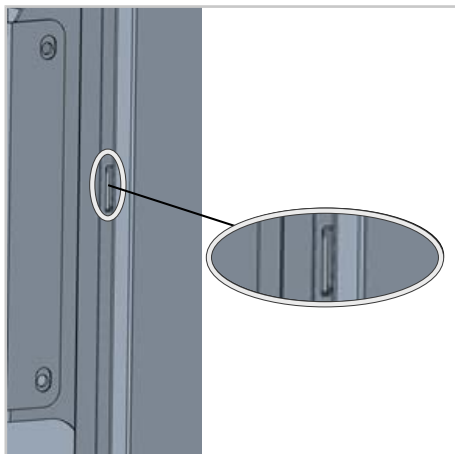
6. Снимите крышку для средства по уходу и выкрутите винты.



7. Ослабьте крепежные винты на передней стенке.



8. Поднимите переднюю стенку и снимите ее с крючка.

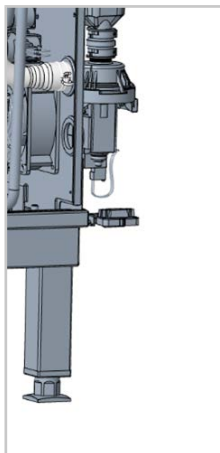


9. Снимите переднюю панель.

УКАЗАНИЕ

Убедитесь, что шланговый барабан свернут.

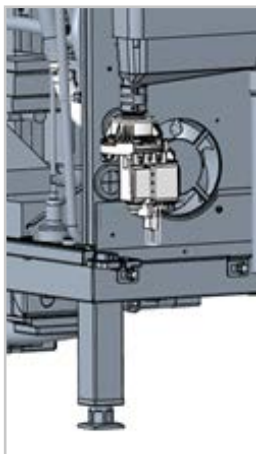
10. Отсоедините трубку для средства по уходу от насоса для CareControl.



11. Снимите насос CareControl с контейнера для средства для ухода.

УКАЗАНИЕ

Остерегайтесь остатков воды в насосе CareControl или контейнере для средства для ухода. Обязательно соблюдайте указания по чистящим средствам.



12. Установите новый насос CareControl и снова подсоедините шланг для моющего средства.
Подключите разъем электропитания.

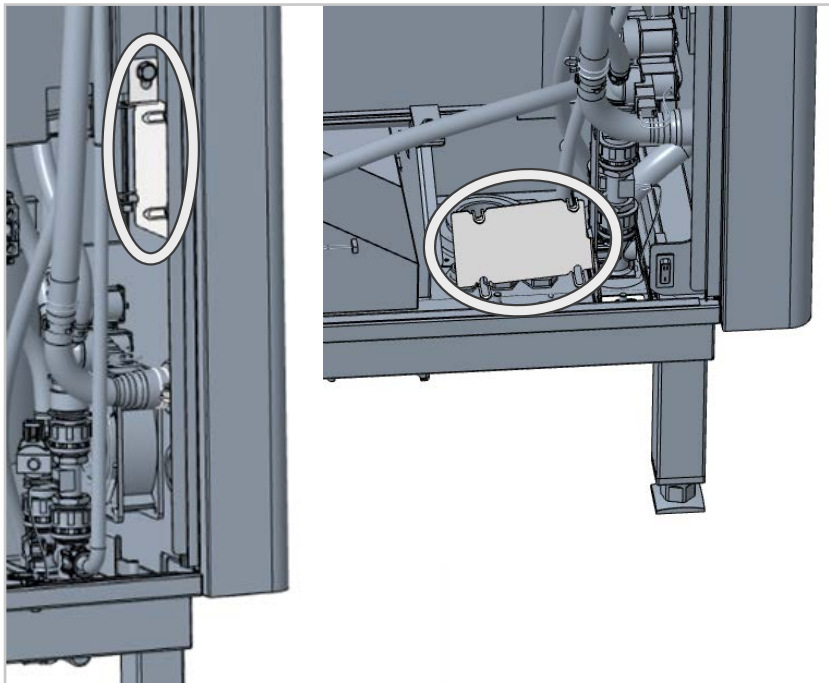
УКАЗАНИЕ

Используйте новые хомуты, входящие в комплект поставки.



13. Для установки:
Выполните этапы 1-9 в обратном порядке.

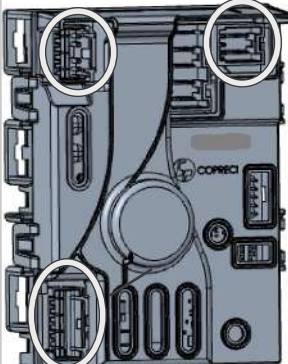
14. Прикрутите держатель электронного блока насоса.



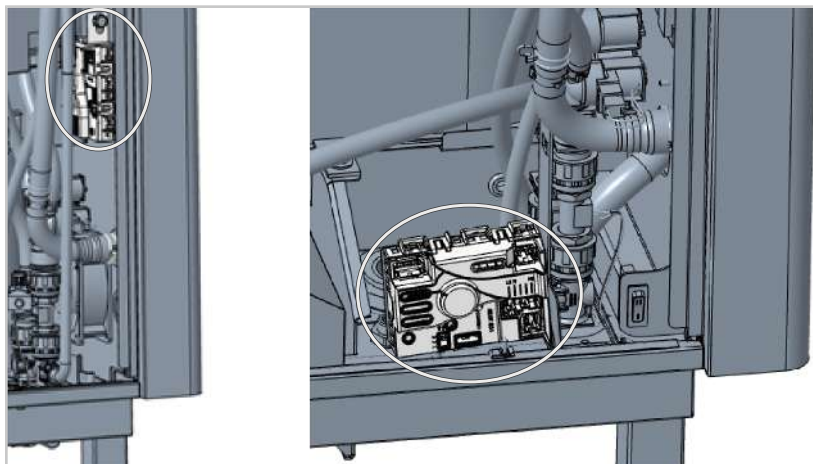
15. Подключите и установите электронные компоненты насоса:
(1) Соединение насоса и платы привода (внизу слева)
(2) Соединительный штекер жгута проводов (старый штекер насоса)

переключатель между верхней левой и верхней правой частями.

(3) Заземлите устройство с помощью соединительной клеммы WAGO и заземляющего контакта.



Pump type	DIP setting for unit types 61, 62, 101, 102, XS* (*S.C.pump only)			DIP setting for unit types 201, 202		
CleanJet pump M6	OFF	<input type="checkbox"/>	<input type="checkbox"/>	OFF	<input type="checkbox"/>	<input type="checkbox"/>
	ON	<input checked="" type="checkbox"/>	<input checked="" type="checkbox"/>	ON	<input checked="" type="checkbox"/>	<input checked="" type="checkbox"/>
SC pump M4	OFF	<input type="checkbox"/>	<input type="checkbox"/>	OFF	<input type="checkbox"/>	<input type="checkbox"/>
	ON	<input checked="" type="checkbox"/>	<input checked="" type="checkbox"/>	ON	<input checked="" type="checkbox"/>	<input checked="" type="checkbox"/>
Care Pump M12	OFF	<input type="checkbox"/>	<input type="checkbox"/>	OFF	<input type="checkbox"/>	<input type="checkbox"/>
	ON	<input checked="" type="checkbox"/>	<input checked="" type="checkbox"/>	ON	<input checked="" type="checkbox"/>	<input checked="" type="checkbox"/>



УКАЗАНИЕ

Все кабели - Рока Yoke.

DIP-переключатели должны быть настроены для конкретного устройства.

>> Переоборудование завершено.

Проверьте работу насоса в ходе функционального теста.