

Каталог запасных частей

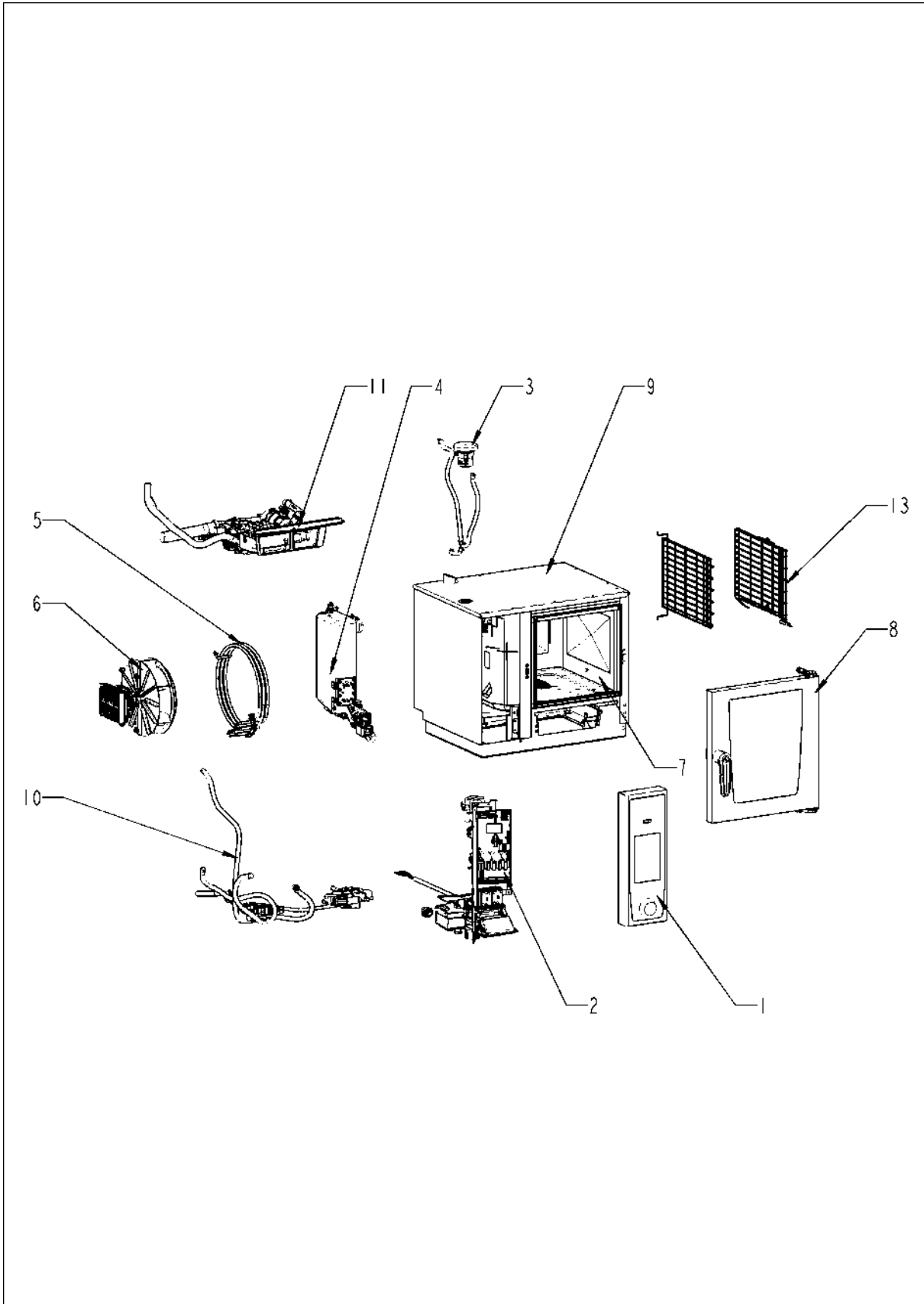
SelfCookingCenter® ab 09/2016

SelfCooking Center XS - 6 x 2/3 GastronormE

E60SI1701



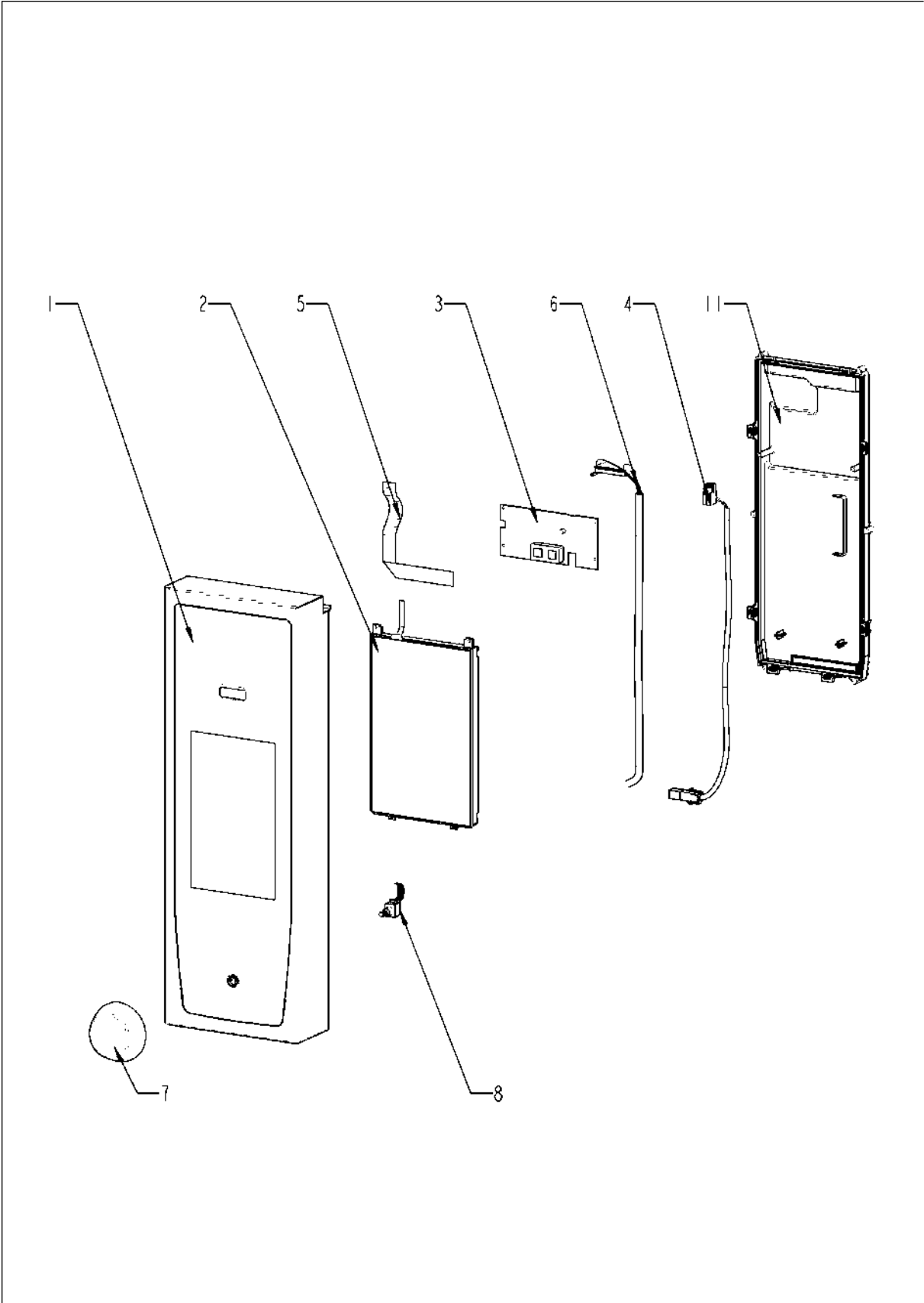
SelfCookingCenter® начиная с 09/2016



SelfCookingCenter® начиная с 09/2016

Поз.	Артикул	Описание	Кол-во
1		Панель управления	1
2		Электроустановка	1
3		Контроль влажности ClimaPlus	1
4		Парогенератор	1
5		ТЭНы рабочей камеры	1
6		Мотор и крыльчатка вентилятора	1
7		Рабочая камера	1
8		Дверь	1
9		Внешний корпус	1
10		Подача воды	1
11		Система CleanJet + Care	1
13		Стандартный акссесуар	1

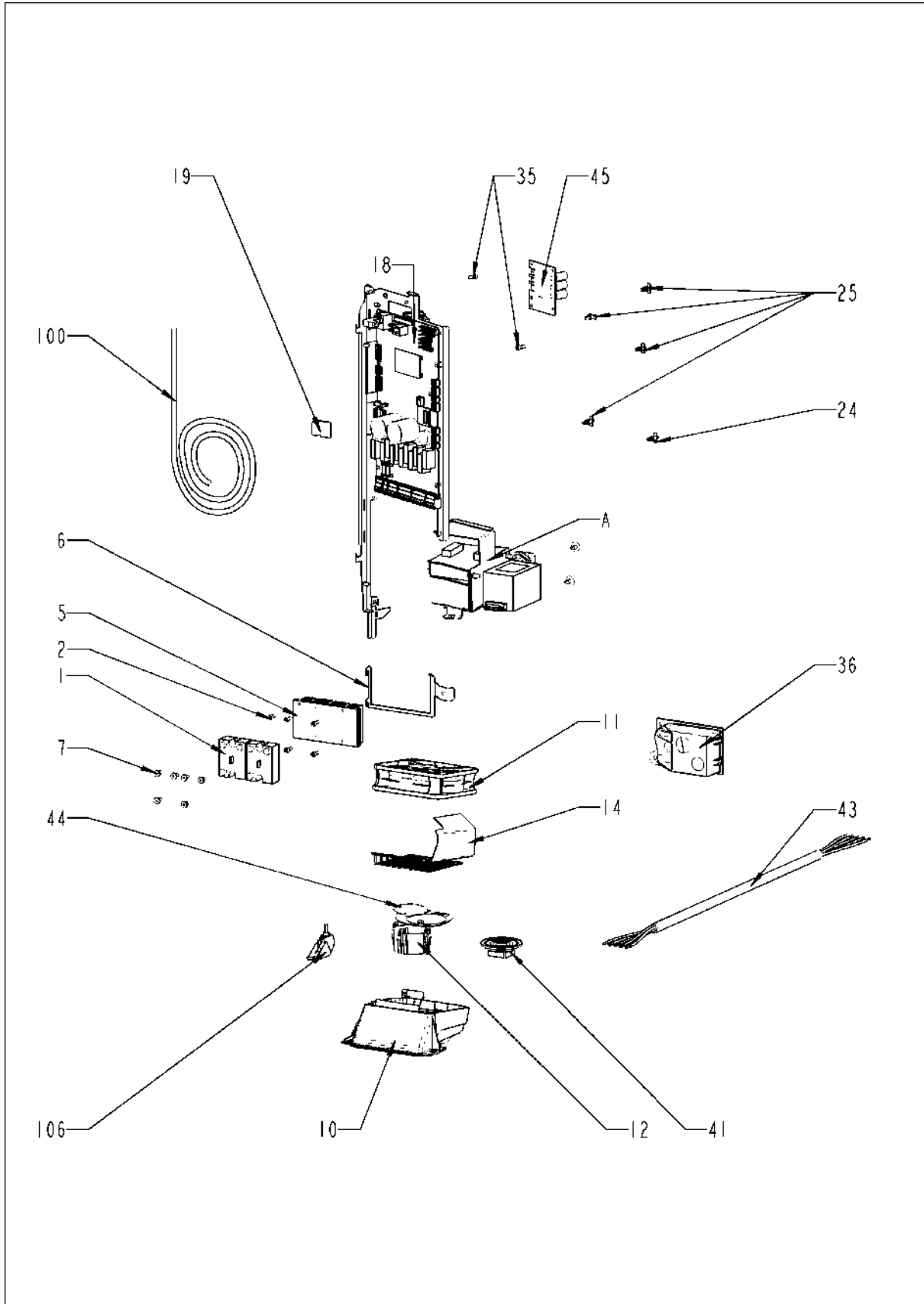
Панель управления



Панель управления

Поз.	Артикул	Описание	Кол-во
1	87.01.387	Передняя панель с накладкой *RAT*	1
2	42.00.112	Плата дисплея TFT	1
3	42.00.081	Плата интерфейса A1	1
4	40.05.055	Кабель "контактор - плата интерфейса A1"	1
5	40.03.515	Кабель данных "плата интерфейса A1 - дисплей TFT"	1
6	40.03.516	Кабель данных "плата интерфейса A1 - процессор"	1
7	16.02.062	Рукоятка диска набора	1
8	40.00.404	Генератор импульсов	1
11	16.02.889	Крышка платы управления с уплотнением	1

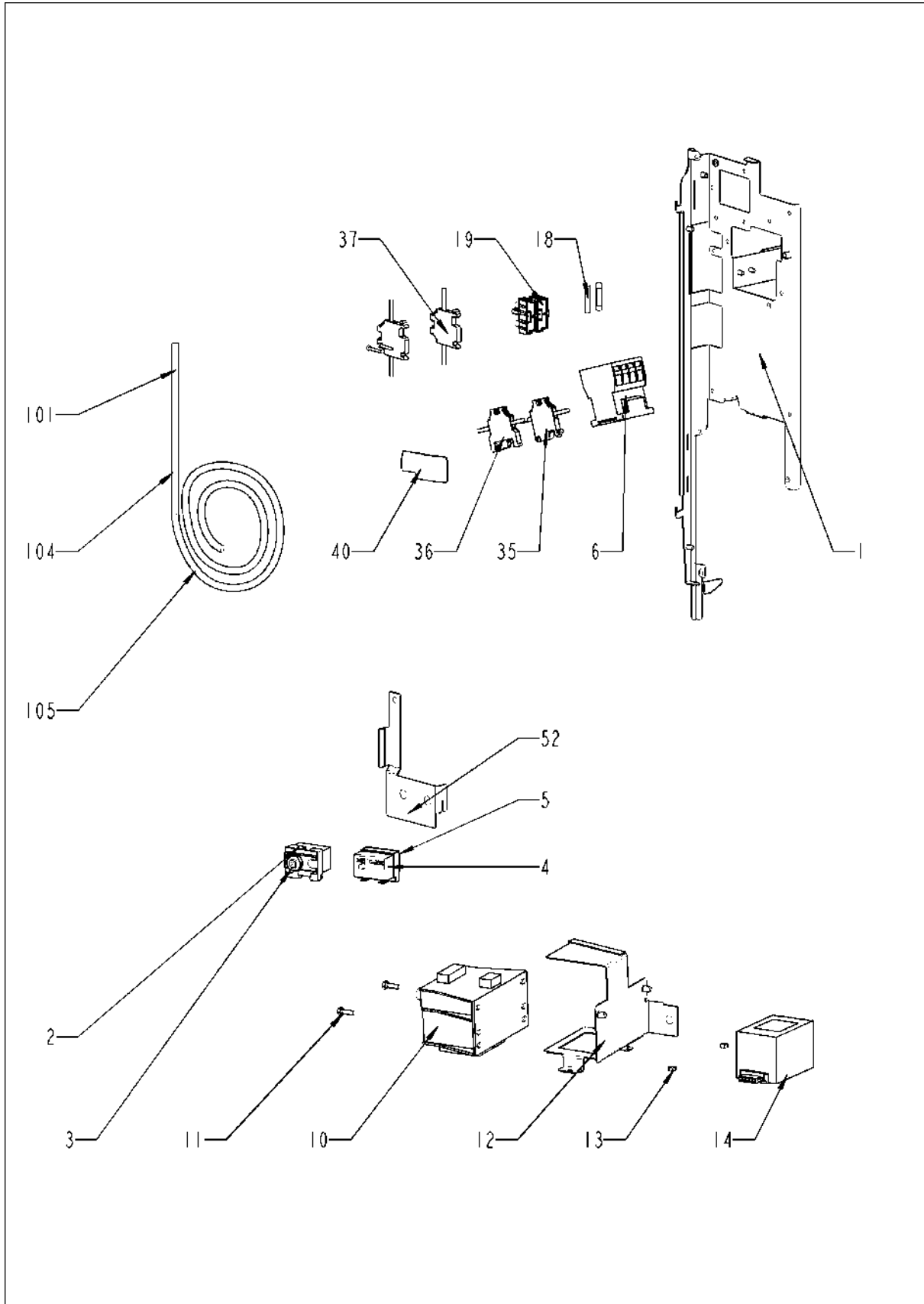
Электроустановка



Электроустановка

Поз.	Артикул	Описание	Кол-во
1	40.01.589	Твердотельное реле	2
2	10.00.061	Винт с плоско-выпуклой головкой Torx T20 M4x12	5
5	40.04.795	Малый радиатор охлаждения SSR	1
6	40.05.037	Крепеж радиатора охлаждения реле SSR	1
7	10.01.266	Винт с плоско-выпуклой головкой Torx T20 10,5mm	6
10	40.05.016	Воздушный фильтр в сборе.	1
11	40.04.115	Вентилятор охлаждения	1
12	40.03.257	Конвертер 230В AC 24В DC	1
14	40.04.811	Крышка воздухозаборника	1
18	42.00.261	Плата управления	1
19	42.00.128	SD-карта памяти 4 Гб	1
24	40.03.756	Фиксатор платы управления	1
25	40.03.533	Фиксатор платы управления	4
35	10.00.061	Винт с плоско-выпуклой головкой Torx T20 M4x12	2
36	50.01.786	Сальник кабеля	1
41	40.02.675	Громкоговоритель	1
43	40.05.253	Кабель питания 5x1,5мм ² 3м	1
44	40.04.810	Монтажное приспособление для вентилятора	1
45	42.00.223	Плата электропитания для стандартного освещения	1
100	40.03.995	Кабель шины передачи данных 0.85 м	1
106	40.04.906	USB-разъем с кабелем	1
A		Агрегат контактора	1

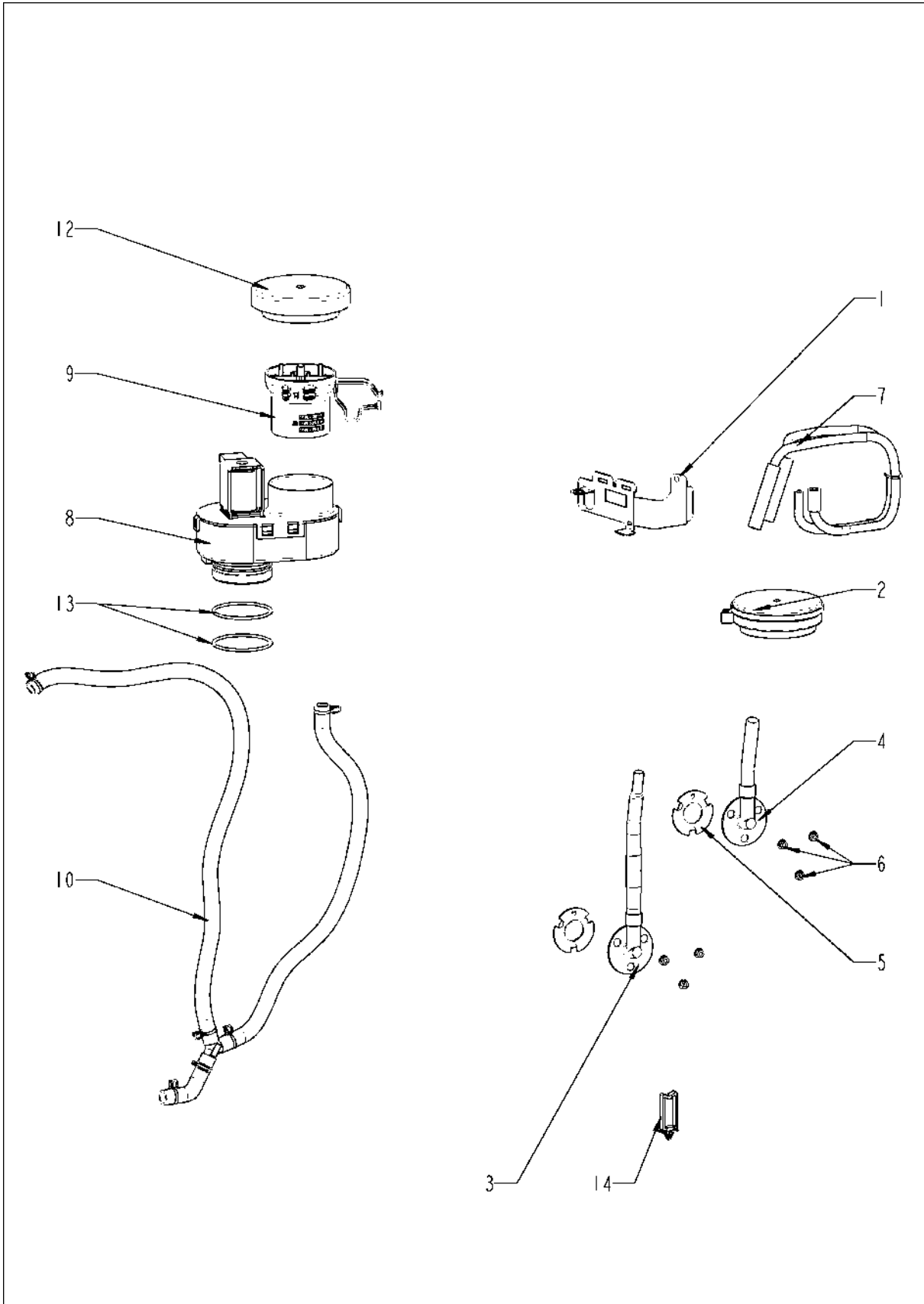
Электроустановка



Электроустановка

Поз.	Артикул	Описание	Кол-во
1	40.04.908	Агрегат контактора	1
2	40.01.329	Аварийный термостат парогенератора 183°C	1
3	3014.0327	Шестигранная гайка M10x1,0	1
4	40.01.482	Аварийный термостат рабочей камеры 365°C	1
5	3014.0327	Шестигранная гайка M10x1,0	1
6	40.05.269	Контактор V&J K3-10NDR10 190R B01B01TX	1
10	40.03.348	Трансформатор T1	1
11	1008.0750	Винт с шестигранной головкой M5x16	2
12	40.04.910	поддержку для трансформатор	1
13	1105.0120	Шестигранная гайка M5	2
14	40.02.424	Фильтр электрошумов	1
18	4001.0224	Предохранитель 6.35x32мм	2
19	40.02.512	Вставкодержатель 2полюсный	1
35	40.04.121	Клемма синяя WK4/UBL	1
36	40.03.743	Клемма заземления WK4 SL/U	1
37	40.05.261	Клемма WTP 2,5/4 D1/2 серая	1
40	40.05.262	Крышка клеммы APFN 2,5 D1/2/35	1
52	40.04.834	Крепление устройство для Аварийный	1
101	40.04.331	Кабель-адаптер для Сливной шаровый клапан	1
104	40.04.837	Жгут кабелей управления	1
105	40.04.838	Жгут кабелей управления *внизу*	1

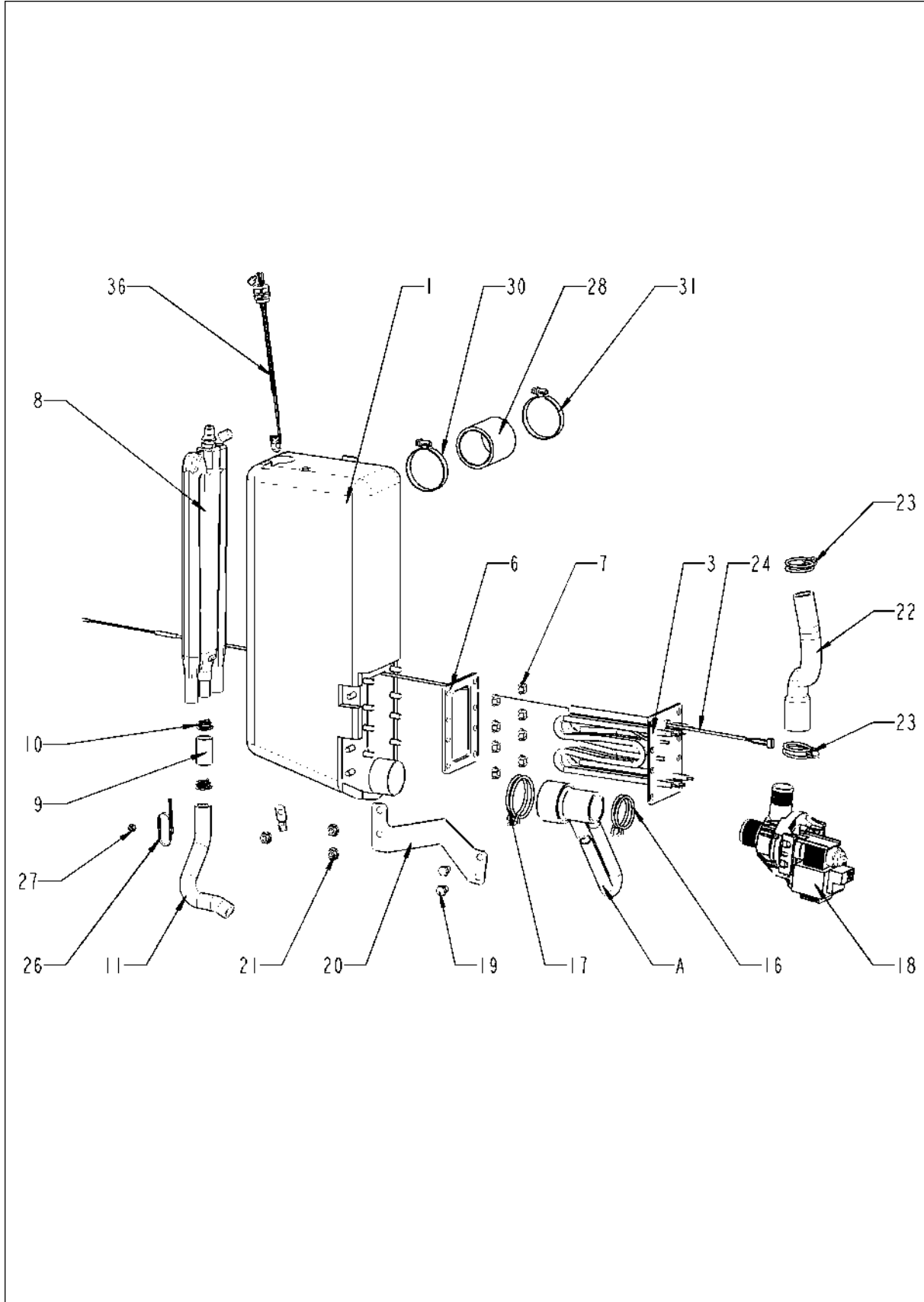
Контроль влажности ClimaPlus



Контроль влажности ClimaPlus

Поз.	Артикул	Описание	Кол-во
1	40.04.835	Крепеж датчика давления	1
2	3017.1011	Датчик давления регулятора влажности Huba 401	1
3	22.01.105	Внутренний патрубок датчика дифференциального давления	1
4	22.01.107	Внешний патрубок датчика дифференциального давления	1
5	22.00.881	Уплотнение патрубка	2
6	10.00.916	Шестигранная гайка М4 с буртиком	6
7	22.01.116	Комплект шлангов датчика дифференциального давления	1
8	22.00.725	Клапан контроля влажности в сборе	1
9	22.00.914	Труба воздуховода	1
10	22.01.179	Набор шлангов для вентиляции	1
12	22.01.112	Крышка вентиляционного отверстия	1
13	22.00.837	Уплотнительное кольцо клапана контроля влажности	2
14	10.00.111	Кабельный зажим длинный	2

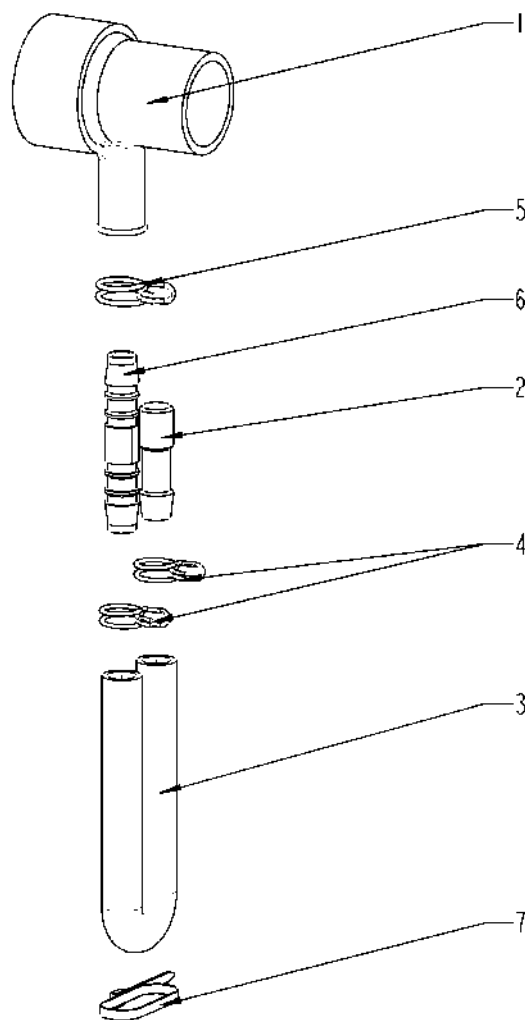
Парогенератор



Парогенератор

Поз.	Артикул	Описание	Кол-во
1	44.01.434	Парогенератор с теплоизоляцией	1
3	44.01.432	ТЭН парогенератора	1
6	44.01.433	Уплотнение ТЭНа парогенератора	1
7	10.00.709	Шестигранная гайка М6 с буртиком	8
8	44.01.546	Контейнер наполнения парогенератора	1
9	44.01.495	Муфта контейнера наполнения	1
10	2066.0530	Хомут \varnothing 16.4mm	2
11	44.01.569	Сливной шланг парогенератора	1
16	2066.0519	Хомут \varnothing 35,6mm	1
17	2066.0526	Хомут \varnothing 46mm	1
18	44.00.207	Насос парогенератора	1
19	1006.0762	Винт с шестигранной головкой М6x10	2
20	44.01.445	Крепеж насоса парогенератора	1
21	10.00.709	Шестигранная гайка М6 с буртиком	2
22	44.01.470	Сливной шланг парогенератора	1
23	2066.0518	Хомут 30mm	1
24	40.05.256	Термопара парогенератора *B5*	1
26	10.00.414	Кабельный захват, черный, 120°	1
27	10.00.916	Шестигранная гайка М4 с буртиком	1
28	44.01.463	Шланг подачи пара \varnothing 40x50mm	1
30	2066.0504	Хомут 40-60mm	1
31	2066.0507	Хомут 32-50mm	1
36	44.01.581	Электрод уровня воды 170 мм	1
A	8354.1320	Горловина соединения насоса в сборе	1

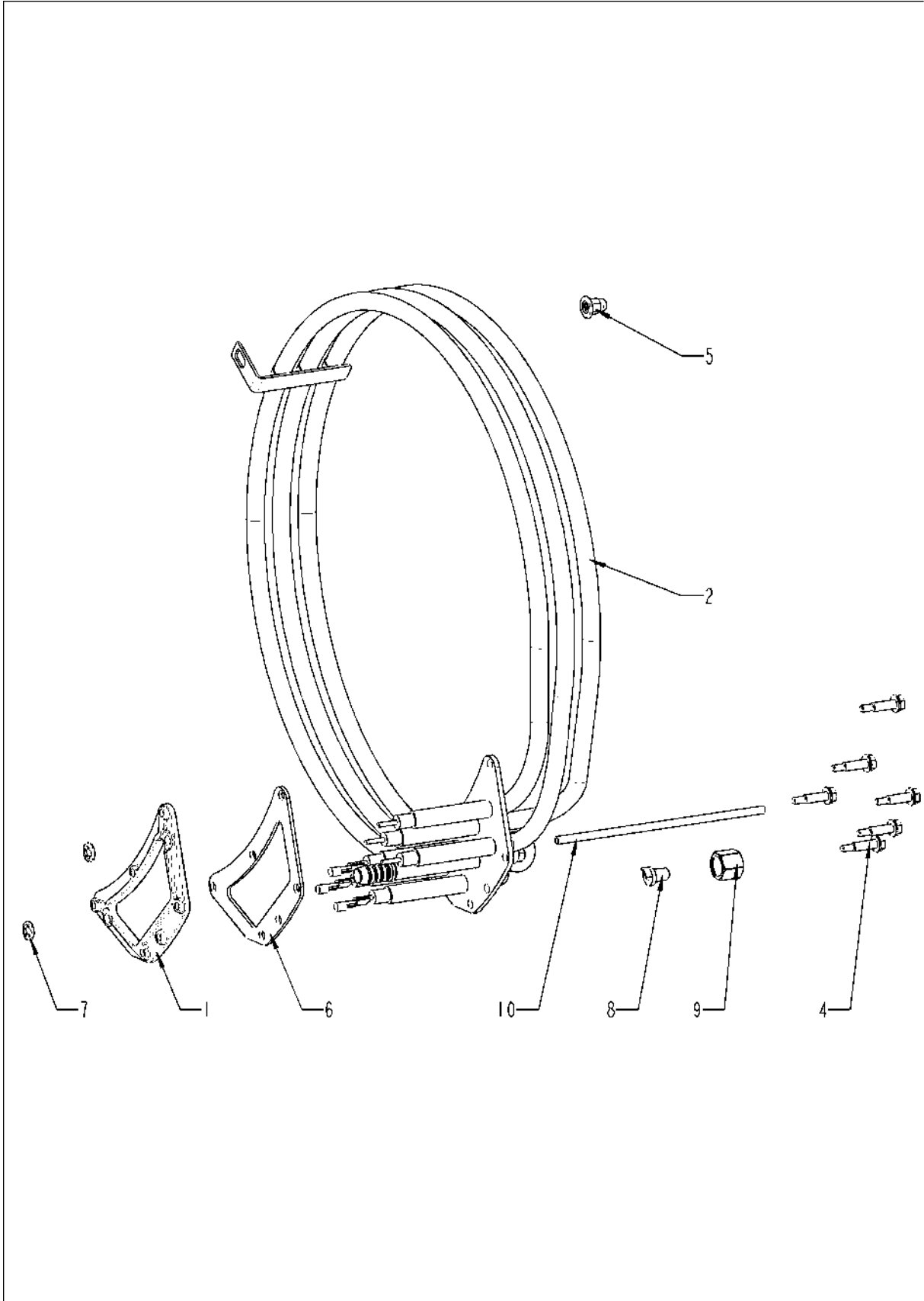
Горловина соединения насоса



Горловина соединения насоса

Поз.	Артикул	Описание	Кол-во
1	2118.1000	Горловина соединения насоса	1
2	2120.1259	Заглушка 10мм	1
3	2110.1008	Силиконовая трубка \varnothing 10x2мм	1
4	2066.0527	Хомут \varnothing 14mm	2
5	2066.0530	Хомут \varnothing 16.4mm	1
6	2062.0331	Соединительный шланг высокого давления GS 10	1
7	4005.0101	Пластиковая застежка 145 мм	1

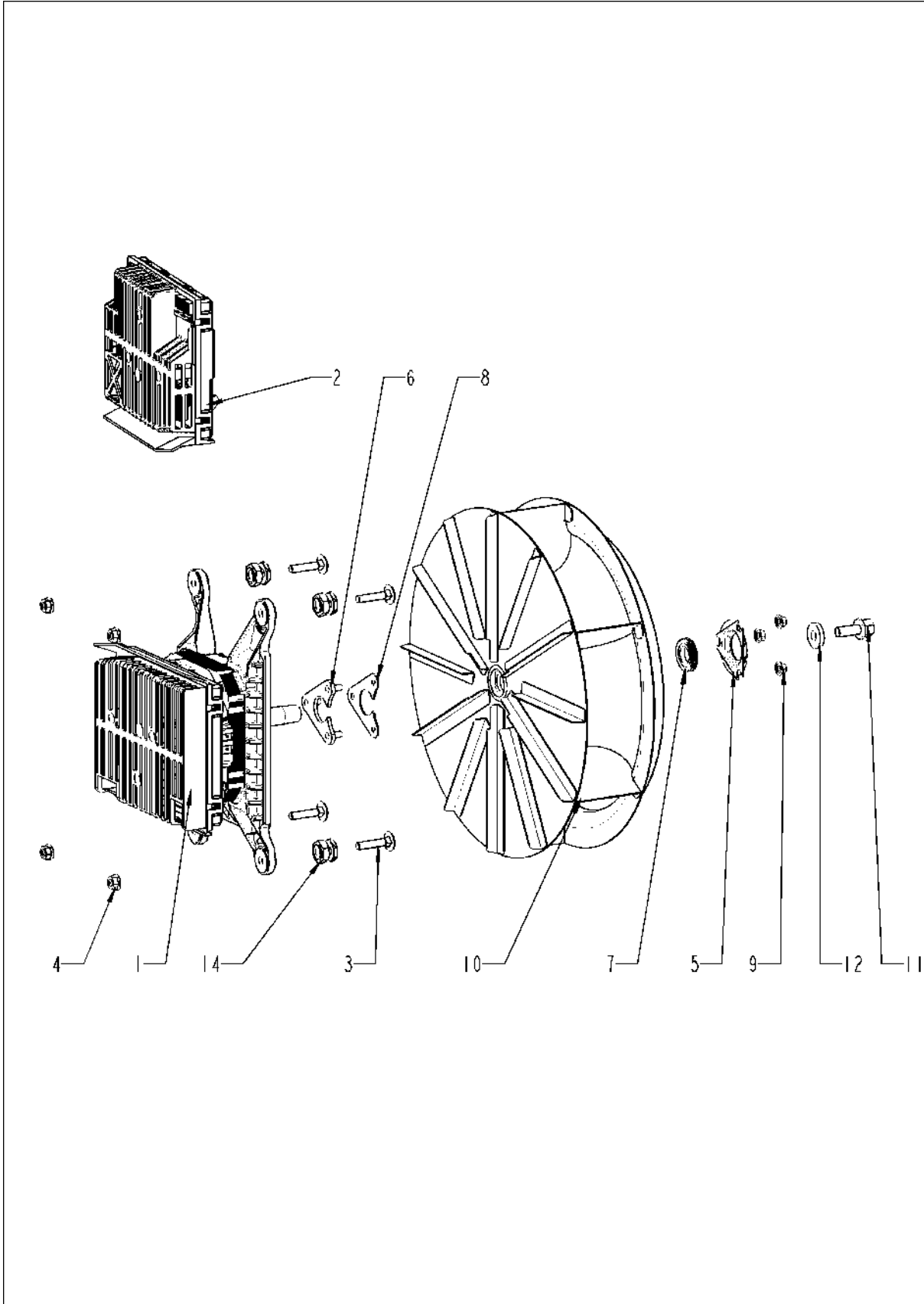
ТЭНы рабочей камеры



ТЭНы рабочей камеры

Поз.	Артикул	Описание	Кол-во
1	46.00.171	Контрфланец ТЭНа	1
2	46.00.168	ТЭН	1
4	10.00.109	Винт с шестигранной головкой M5x23	6
5	10.01.076	Накидная гайка M5*A2	1
6	46.00.170	Уплотнение ТЭНа	1
7	1107.0103	Крепежная шайба $\varnothing 3$	2
8	50.00.844	Форсунка увлажнения	1
9	50.00.846	Соединительная гайка M12x13.2 N	1
10	50.01.722	Труба, пластик 4,5x0,75x136мм	1

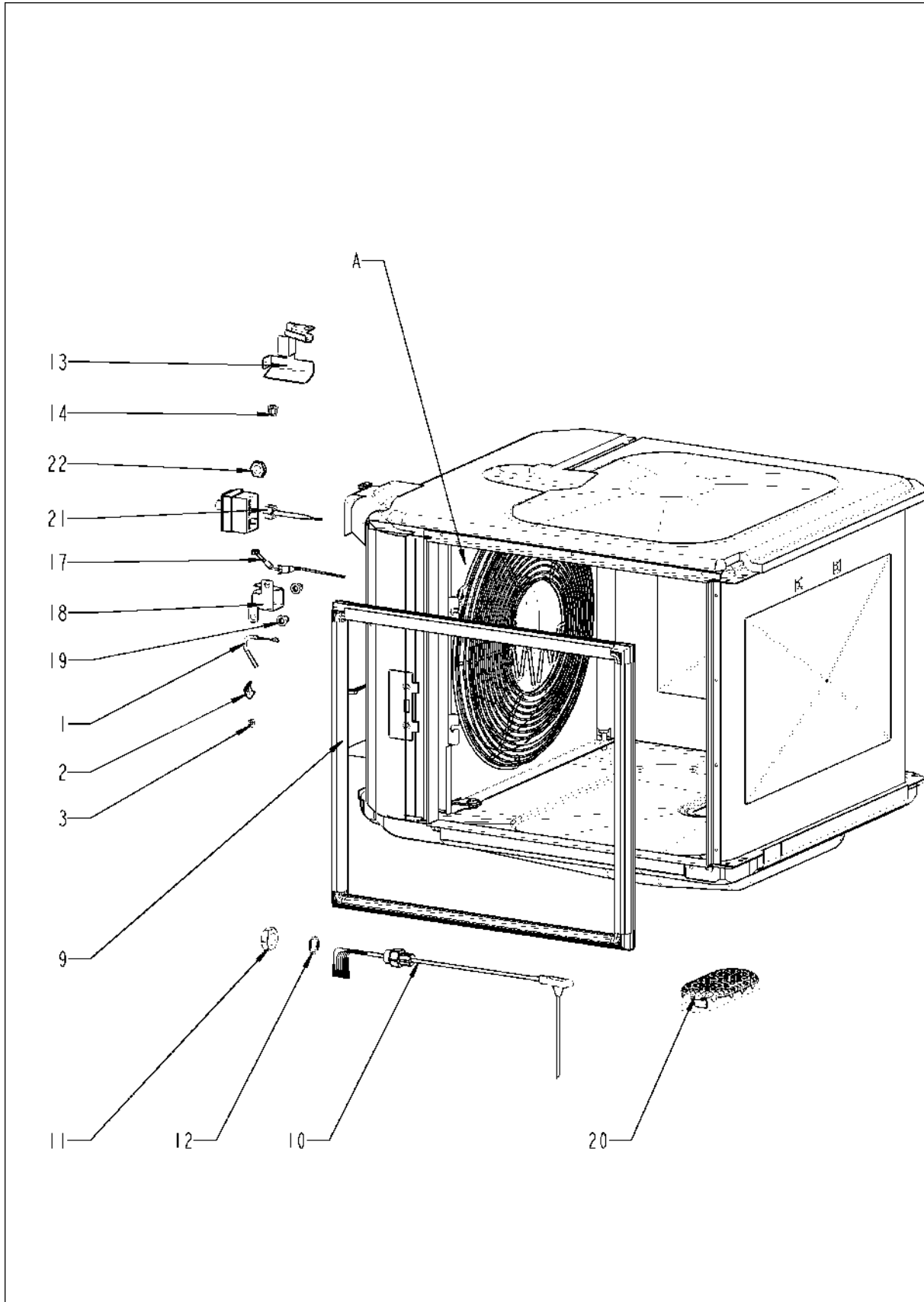
Мотор и крыльчатка вентилятора



Мотор и крыльчатка вентилятора

Поз.	Артикул	Описание	Кол-во
1	40.05.376	Мотор вентилятора	1
2	42.00.265	Управление двигателем для двигателя вентилятора	1
3	10.01.049	Болт с грибовидной головкой и квадратной шейкой 6x30	4
4	10.01.490	Шестигранная гайка M6	4
5	22.00.721	Фланец сальника вала мотора	1
6	22.00.722	Приёмная стойка сальника	1
7	22.00.985	Сальник вала мотора D15	1
8	22.01.196	Графитовое уплотнение стойки фланца	1
9	10.01.065	Шестигранная гайка M5	3
10	22.01.062	Крыльчатка вентилятора	1
11	10.00.936	Винт с шестигранной головкой M8x20	1
12	1308.0162	Шайба A8,4	1

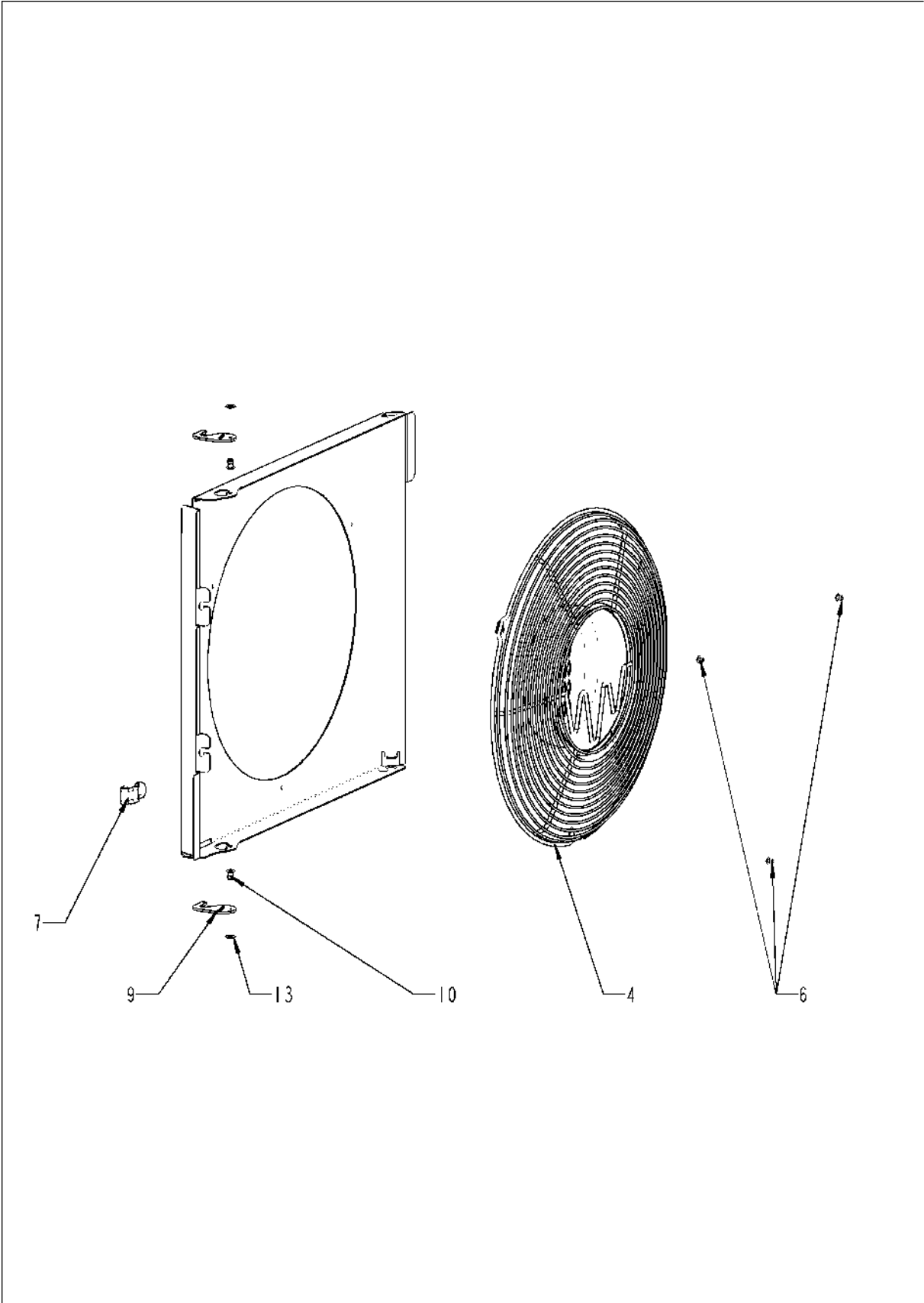
Рабочая камера



Рабочая камера

Поз.	Артикул	Описание	Кол-во
1	40.04.907	Термопара регулятора влажности *B4*	1
2	10.00.087	Прижимная планка датчика	1
3	10.00.916	Шестигранная гайка M4 с буртиком	1
9	20.02.549	Уплотнение двери	1
10	40.05.254	Термокерн	1
11	10.00.612	Шестигранная гайка M16, плоская	1
12	1315.0104	Шайба медная 16x20x1,5	1
13	40.04.844	Защитная Аварийный	1
14	10.01.076	Накидная гайка M5*A2	2
17	40.04.869	Термопара рабочей камеры B1	1
18	40.03.782	Защитная пластина термопары рабочей камеры	1
19	10.01.076	Накидная гайка M5*A2	2
20	20.02.515	Сливная решетка	1
21	40.01.482	Аварийный термостат рабочей камеры 365°C	1
22	3014.0327	Шестигранная гайка M10x1,0	1
A	22.01.228	Завихритель	1

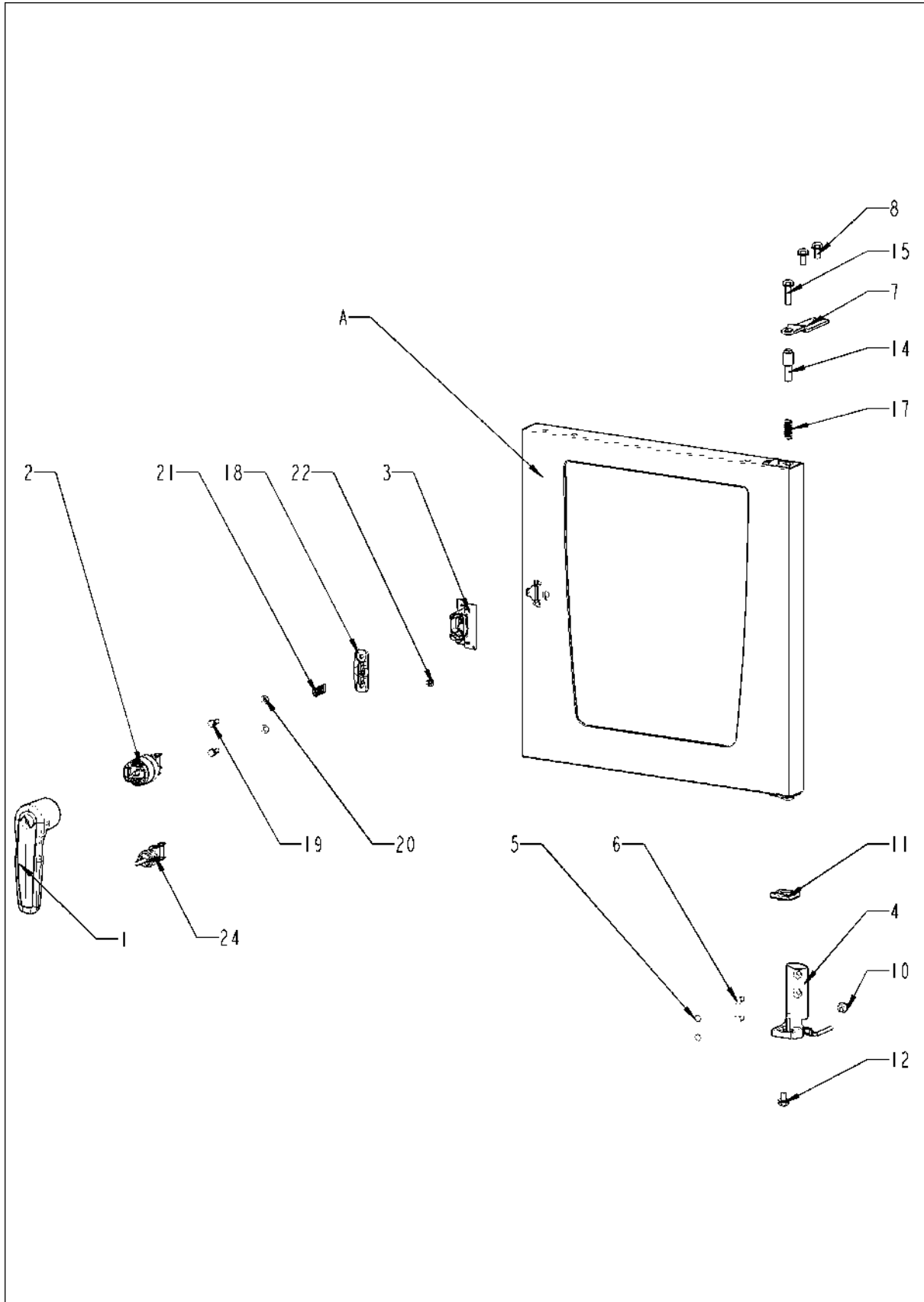
Завихритель



Завихритель

Поз.	Артикул	Описание	Кол-во
4	22.01.082	Hand protection	1
6	10.00.515	Заклепка 3.2x5 A4	3
7	40.03.780	Фиксатор кабеля термокерна	1
9	2760.1370	Крючок-фиксатор решетки вентилятора	2
10	1604.0167	Заклепка 4x10	2
13	10.00.744	Шайба A4,3 *A4	2

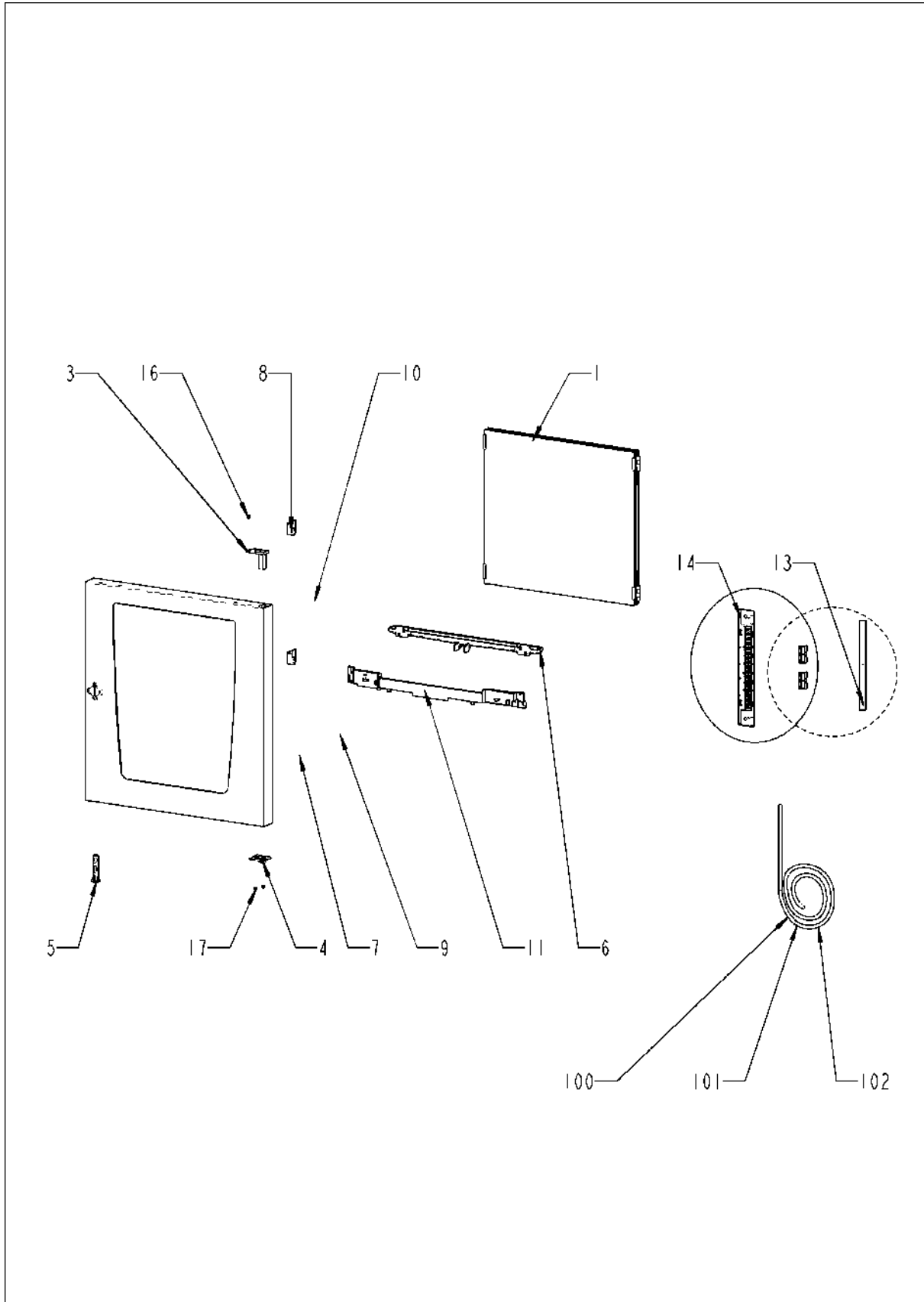
Дверь



Дверь

Поз.	Артикул	Описание	Кол-во
1	24.02.937	Рукоятка двери	1
2	24.03.041	Замок двери с пружинным болтом	1
3	24.03.184	Крышка замка	1
4	24.03.461	Нижний кронштейн двери	1
5	10.00.090	Колпачок для винта Torx T30	2
6	1006.1962	Винт с потайной головкой Torx M6x16	2
7	24.03.399	Верхний кронштейн двери	1
8	1008.0768	Декоративный винт M8x16	3
10	10.01.474	Разгрузка от натяжения зажим	1
11	24.02.951	Ось двери	1
12	10.01.527	Винт с шестигранной головкой M8x12	1
14	24.03.040	Ось дверная	1
15	1008.0769	Декоративный винт M8x30	1
17	2001.0109	Пружина сжатия	1
18	24.02.958	Кронштейн защелки двери	1
19	1006.0760	Винт с шестигранной головкой M6x16	2
20	1306.0120	Шайба A6,4	2
21	24.02.959	Защелка	1
22	24.02.960	Стопорный зубчатый винт M5x6	1
24	24.03.288	Пружинная скоба дверного замка	1
A	24.02.970	Дверь	1

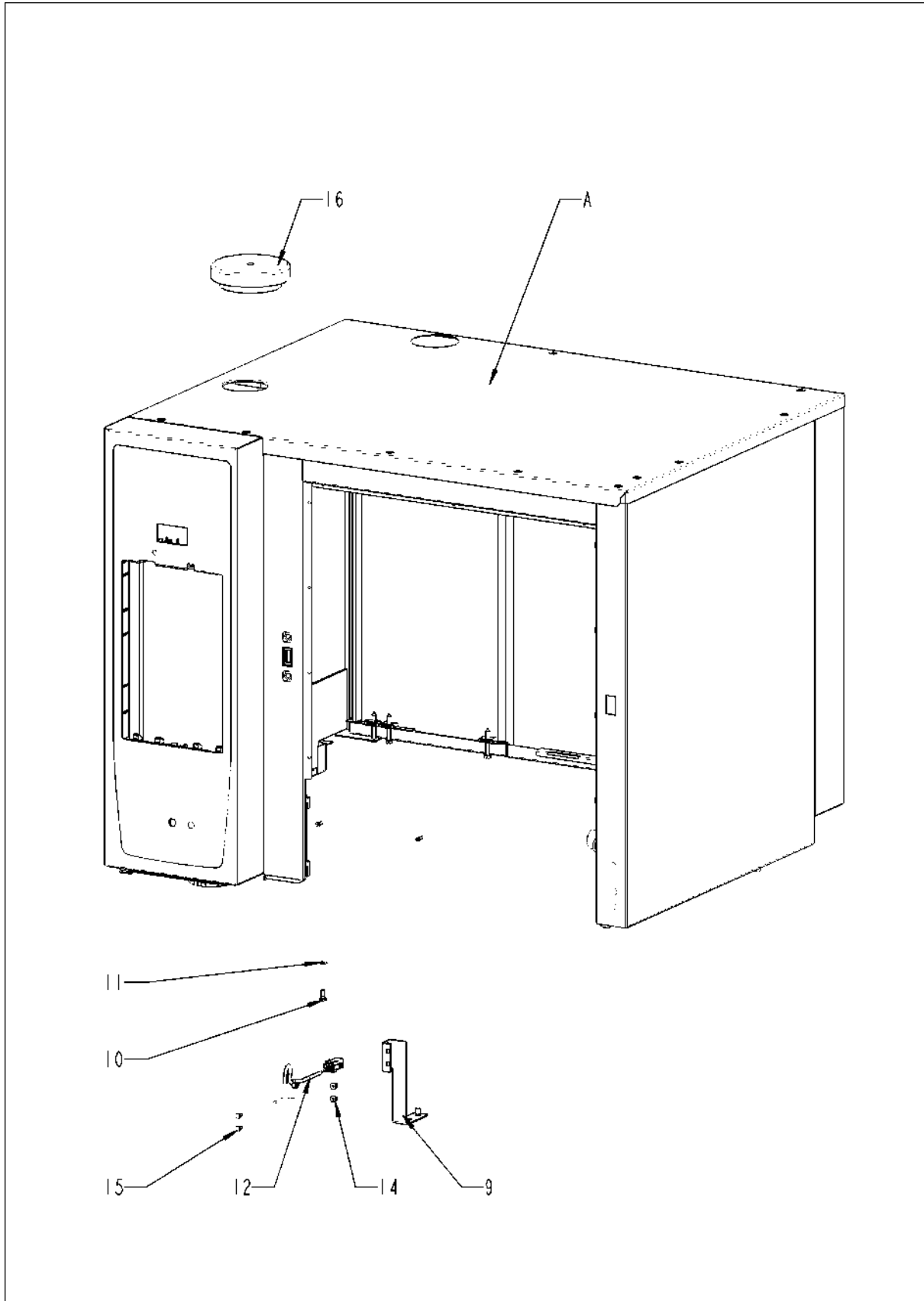
Дверь



Дверь

Поз.	Артикул	Описание	Кол-во
1	87.01.416	Комплект стеклянных панелей	1
3	24.03.052	Втулка верхней оси двери	1
4	24.02.966	Установочная ось двери	1
5	24.00.502	Магнит с фиксатором	1
6	24.03.021	Коллектор конденсата двери	1
7	24.03.056	Slide bush for door	1
8	24.03.060	Фиксатор стекла рабочей камеры	2
9	24.03.057	Abrasion protection for glide socket	1
10	24.03.062	Крышка двери	1
11	24.03.467	Кабельный вал для двери	1
13	87.01.368	Светодиодная лента, левая / правая	2
14	87.01.365	Светодиодная оптика	2
16	10.00.890	Заклепка 4x10	1
17	10.00.904	Заклепка В4x8	2
100	40.05.295	Кабель, освещение W40	1
101	40.05.310	Кабель, освещение W41	1
102	40.05.311	Кабель, освещение W42	1

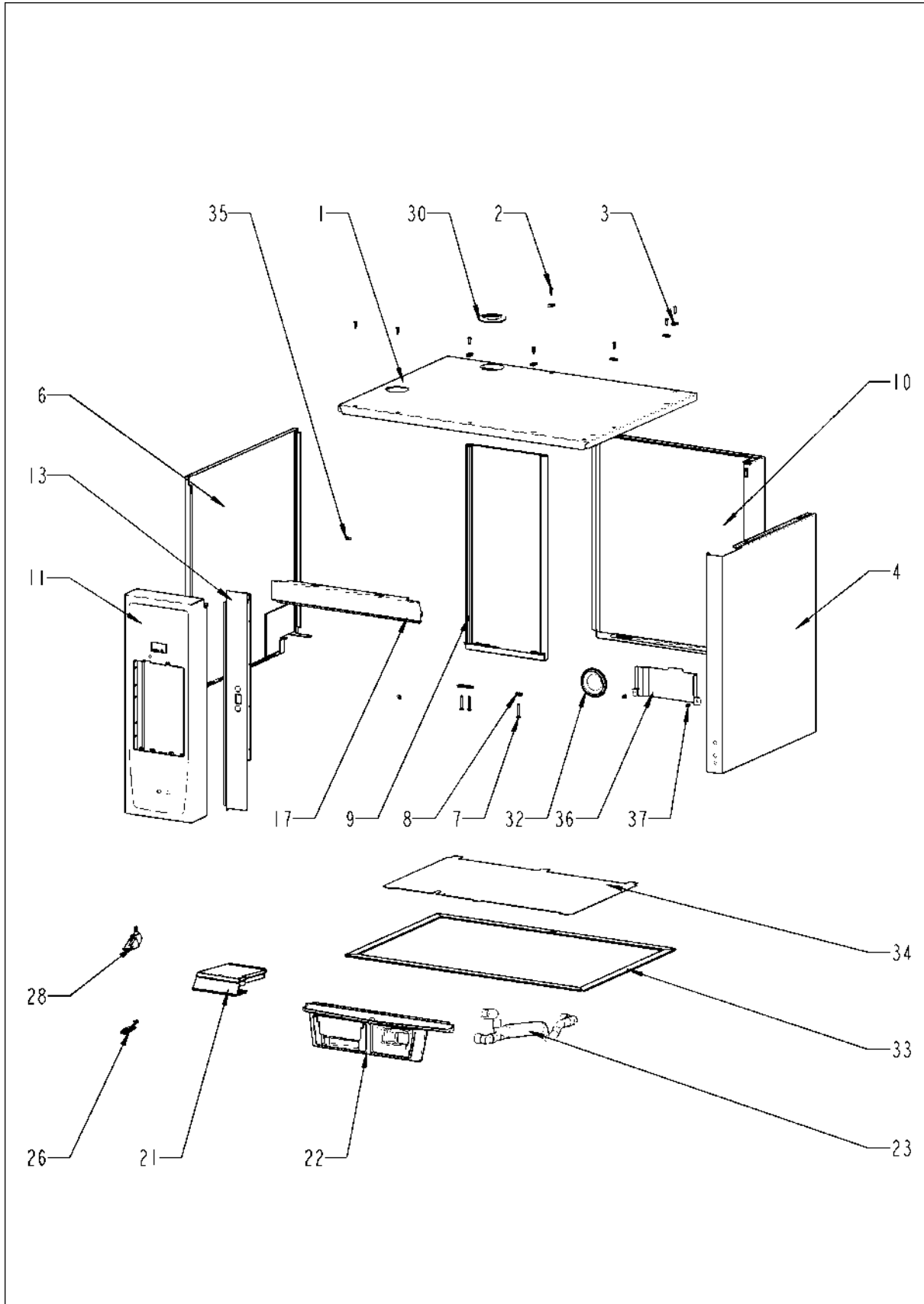
Внешний корпус



Внешний корпус

Поз.	Артикул	Описание	Кол-во
9	12.01.871	Кронштейн датчика контакта двери	1
10	1004.0666	Винт с шестигранной головкой M4x10	1
11	1304.0160	Шайба A4,3	1
12	40.04.342	Датчик контакта двери 0.45м	1
14	1103.0600	Вставка из ПВХ для металлического винта 2.9 мм	2
15	1003.2160	Самонарезной винт с шестигранной головкой 2.9x9,5	1
16	22.01.112	Крышка вентиляционного отверстия	1
A		Exterior шкаф	1

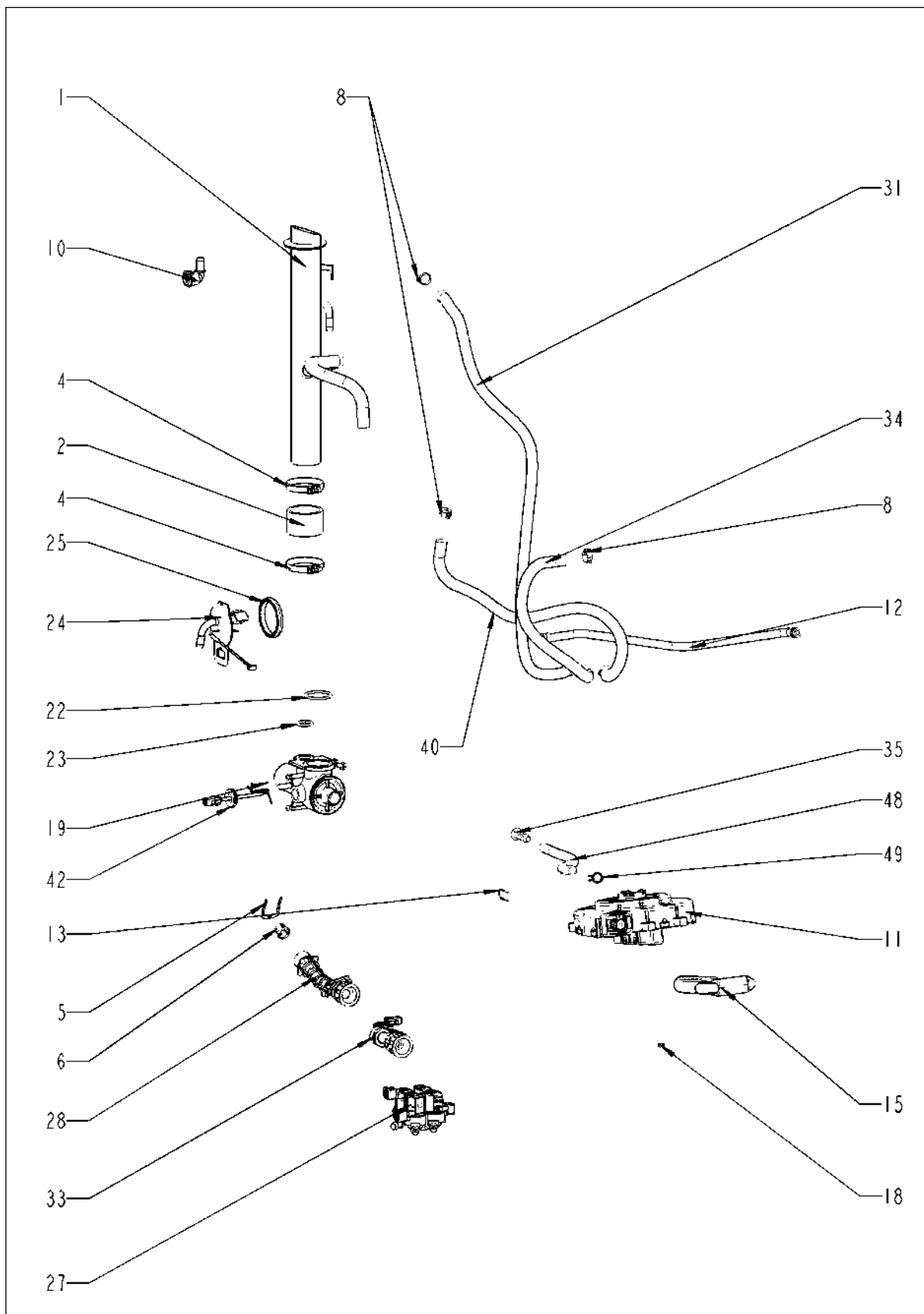
Внешний корпус



Внешний корпус

Поз.	Артикул	Описание	Кол-во
1	16.03.178	Верхняя панель	1
2	1003.2265	Самонарезной винт с потайной головкой 4,2x16	8
3	1104.0820	Фиксирующая гайка 4,2мм	8
4	16.02.885	Правая боковая панель	1
6	16.03.331	Левая боковая панель	1
7	10.00.992	Самонарезной шестигранный винт В4,2x32	2
8	1104.0820	Фиксирующая гайка 4,2мм	2
9	16.02.963	Задняя панель, левая	1
10	16.02.962	Задняя панель, правая	1
11	16.03.142	Передняя панель	1
13	16.02.992	Перекладина передней панели	1
17	16.02.905	Верхняя перекладина	1
21	40.04.771	Воздушный фильтр	1
22	56.00.827	Рамка для контейнера CareControl	1
23	56.00.966	Водоотводная труба с втулкой	1
26	40.04.902	Крышка USB-интерфейса	1
27	10.00.103	Винт EJOT 3.5x10	1
28	40.04.906	USB-разъем с кабелем	1
29	10.00.460	Винт EJOT 3,5x14	2
30	56.00.800	Уплотнение вентиляционной трубы	1
32	56.00.874	Прокладка сточных вод	1
33	12.01.899	Прокладка для несущей раме	1
34	12.01.716	Обложка для базовой рамы	1
35	1004.0666	Винт с шестигранной головкой М4x10	1
36	12.01.877	Всплеск гвардии	1
37	1004.0666	Винт с шестигранной головкой М4x10	2

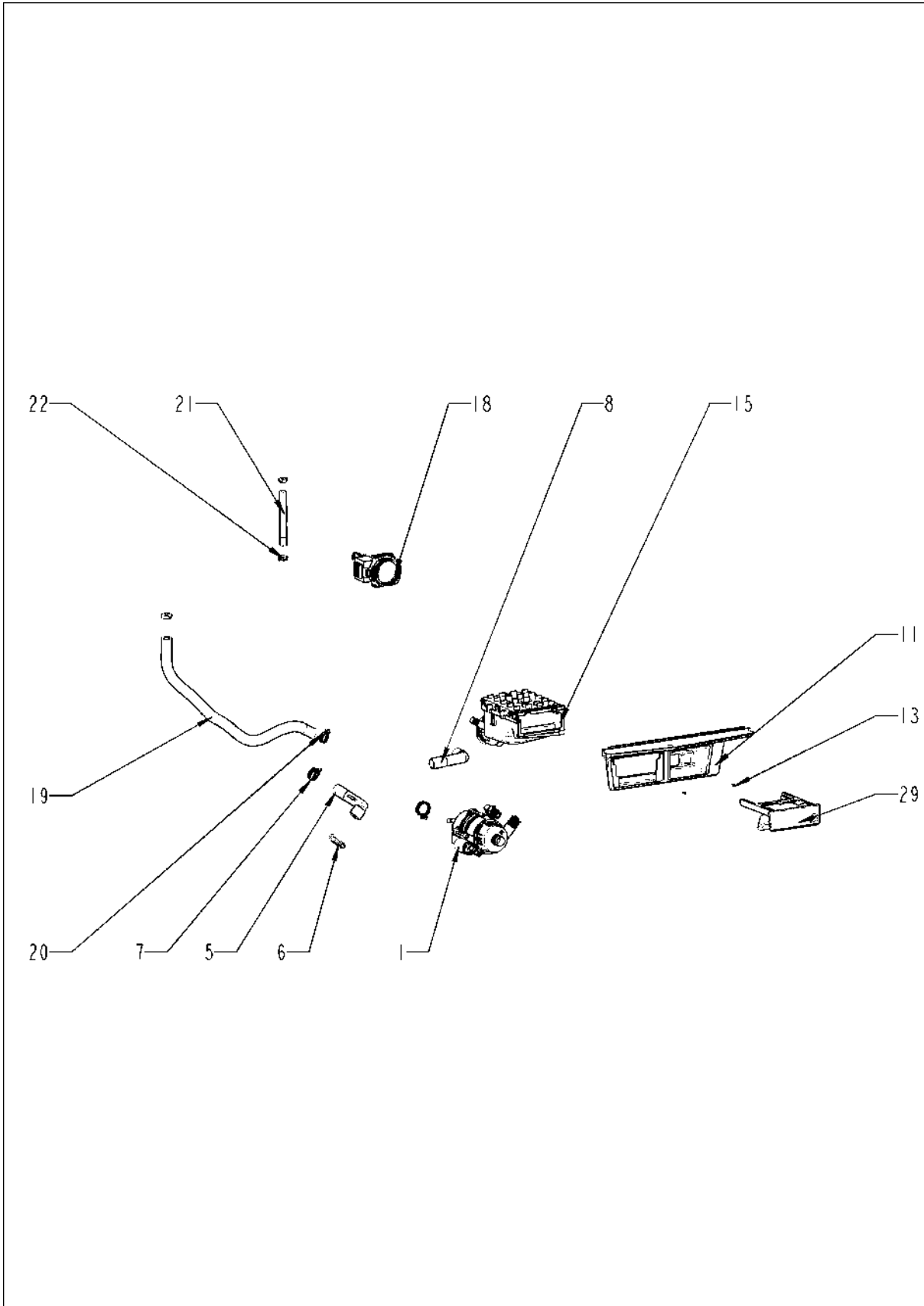
Подача воды



Подача воды

Поз.	Артикул	Описание	Кол-во
1	54.01.517	Вентиляционный кожух	1
2	54.01.503	Резиновый соединительный патрубок вентиляционной трубы	1
4	10.01.455	Хомут Ø54x9	2
5	50.00.086	Стопорная планка распределителя воды	1
6	1900.0202	Фильтр грубой очистки воды	1
8	10.00.873	Хомут CLIC d=15.5mm	6
10	52.00.017	угловой вилкой PS3 6-6-90°	2
11	52.00.016	Катушка душа	1
12	52.00.058	Шланг подачи воды катушки душа	1
13	50.00.085	Скоба соединения для катушки душа	1
15	50.00.282	Ручной душ черный	1
16	50.00.156	Фиксатор рукоятки душа	1
18	10.01.065	Шестигранная гайка M5	1
19	56.00.731	Сливной шаровой клапан	1
21	10.00.449	Винт с плоско-выпуклой головкой Torx M6x16	2
22	56.00.830	Уплотнительное кольцо шарового клапана 36x3.5	1
23	56.00.829	Уплотнительное кольцо шарового клапана 19x3.5	1
24	54.01.511	Крышка коллектора и термопарой B2	1
25	54.01.168	Уплотнение крышки коллектора	1
27	50.01.733	Четырехвентильный электромагнитный клапан	1
28	50.01.799	Распределитель воды	1
31	2067.0050	Трубка высокого давления d10mm	.85
33	50.01.640	Датчик системы диагностики уровня накипи	1
34	2067.0050	Трубка высокого давления d10mm	.39
35	52.00.059	GROMMET для сливного шланга	1
40	2067.0050	Трубка высокого давления d10mm	.625
42	2022.0101	Уплотнительное кольцо 8мм	1
48	52.00.047	Шланг ø10x2x220 для ручного душа	1
49	2066.0527	Хомут ø14mm	1

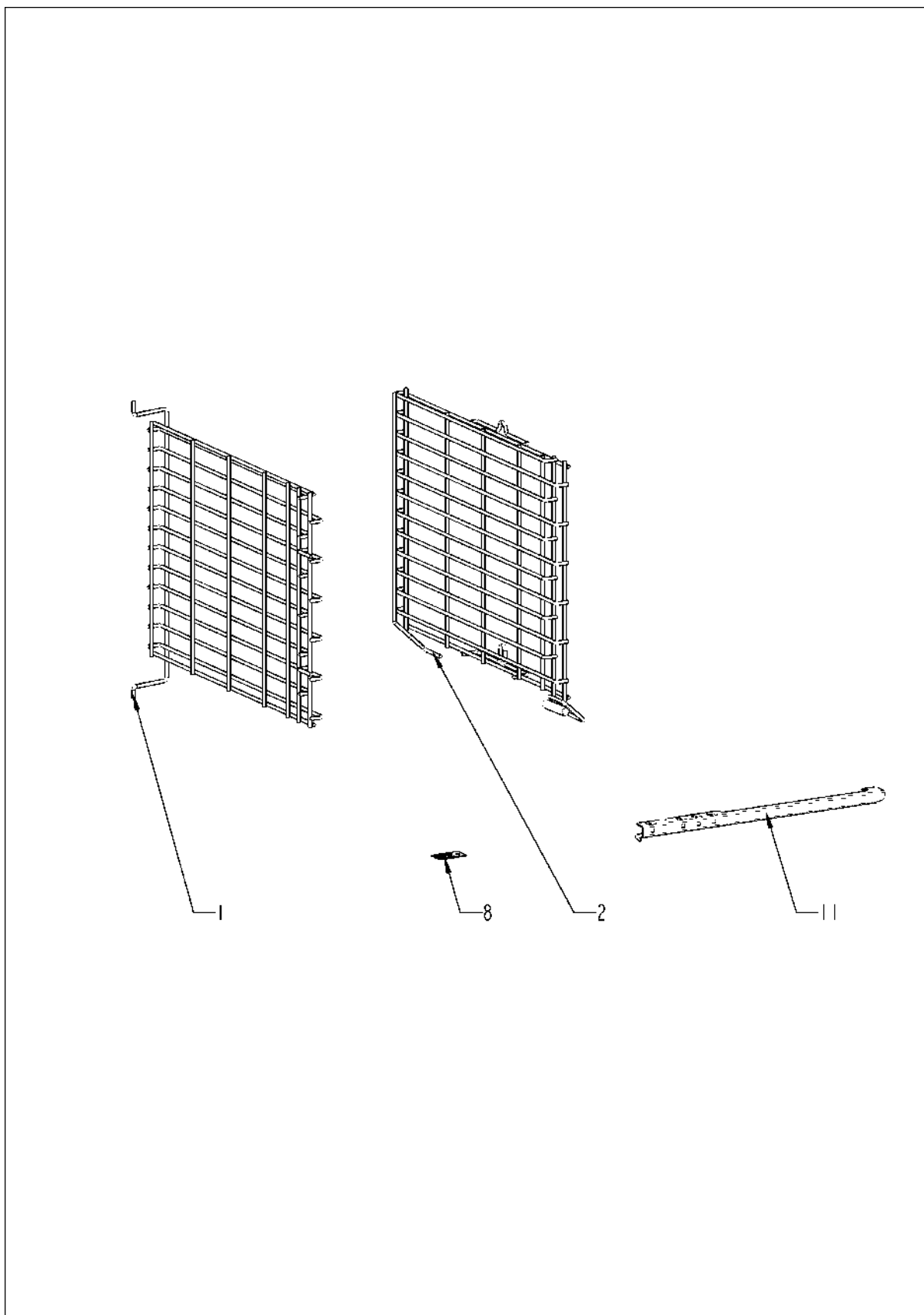
Система CleanJet + Care



Система CleanJet + Care

Поз.	Артикул	Описание	Кол-во
1	56.00.870	Насос UP30	1
5	56.00.823	Колено для всасывающего шланга CleanJet	1
6	2066.0518	Хомут 30мм	1
7	10.01.510	Хомут $\varnothing 26.8$	1
8	56.00.784	Всасывающий шланг	1
11	56.00.827	Рамка для контейнера CareControl	1
13	10.00.980	Винт EJOT K30x10	2
15	56.00.666	Контейнер чистящих средств	1
18	56.00.918	Насос CareControl	1
19	56.00.677	Шланг подачи раствора Care	1
20	10.00.605	Хомут $\varnothing 25.3$	1
21	56.00.744	Трубка высокого давления $\varnothing 10\text{мм}$ 130мм	1
22	10.00.873	Хомут CLIC d=15.5mm	2
29	56.00.672	Лоток контейнера чистящих средств	1

Стандартный акссесуар



Стандартный акссесуар

Поз.	Артикул	Описание	Кол-во
1	60.73.725	Прикрепляющ на петлях оставленный шкаф 623	1
2	60.73.726	Прикреплять на петлях шкаф право 623	1
8	10.01.535	Набок наклеек	1
11	60.73.955	Позиционирущаая планка термокерна	1

Индекс

Артикул	Описание	Страница
24.03.057	Abrasion protection for glide socket	27
52.00.059	GROMMET для сливного шланга	33
22.01.082	Hand protection	23
42.00.128	SD-карта памяти 4 Гб	7
24.03.056	Slide bush for door	27
40.04.906	USB-разъем с кабелем	7, 31
40.01.329	Аварийный термостат парогенератора 183°C	9
40.01.482	Аварийный термостат рабочей камеры 365°C	9, 21
40.04.908	Агрегат контактора	9
10.01.049	Болт с грибовидной головкой и квадратной шейкой 6x30	19
40.04.115	Вентилятор охлаждения	7
54.01.517	Вентиляционный кожух	33
24.03.399	Верхний кронштейн двери	25
16.03.178	Верхняя панель	31
16.02.905	Верхняя переключатель	31
10.00.460	Винт EJOT 3,5x14	31
10.00.103	Винт EJOT 3.5x10	31
10.00.980	Винт EJOT K30x10	35
10.00.061	Винт с плоско-выпуклой головкой Torx T20 M4x12	7
10.01.266	Винт с плоско-выпуклой головкой Torx T20 10,5mm	7
10.00.449	Винт с плоско-выпуклой головкой Torx M6x16	33
1006.1962	Винт с потайной головкой Torx M6x16	25
10.01.527	Винт с шестигранной головкой M8x12	25
1004.0666	Винт с шестигранной головкой M4x10	29, 31
1008.0750	Винт с шестигранной головкой M5x16	9
10.00.109	Винт с шестигранной головкой M5x23	17
1006.0762	Винт с шестигранной головкой M6x10	13
1006.0760	Винт с шестигранной головкой M6x16	25
10.00.936	Винт с шестигранной головкой M8x20	19
22.01.107	Внешний патрубок датчика дифференциального давления	11
22.01.105	Внутренний патрубок датчика дифференциального давления	11
56.00.966	Водоотводная труба с втулкой	31

Индекс

Артикул	Описание	Страница
40.04.771	Воздушный фильтр	31
40.05.016	Воздушный фильтр в сборе	7
56.00.784	Всасывающий шланг	35
12.01.877	Всплеск гвардии	31
1103.0600	Вставка из ПВХ для металлического винта 2.9 мм	29
40.02.512	Вставкодержатель 2полюсный	9
24.03.052	Втулка верхней оси двери	27
40.00.404	Генератор импульсов	5
2118.1000	Горловина соединения насоса	15
8354.1320	Горловина соединения насоса в сборе	13
22.01.196	Графитовое уплотнение стойки фланца	19
40.02.675	Громкоговоритель	7
3017.1011	Датчик давления регулятора влажности Huba 401	11
40.04.342	Датчик контакта двери 0.45м	29
50.01.640	Датчик системы диагностики уровня накипи	33
24.02.970	Дверь	25
1008.0768	Декоративный винт M8x16	25
1008.0769	Декоративный винт M8x30	25
40.04.837	Жгут кабелей управления	9
40.04.838	Жгут кабелей управления *внизу*	9
22.01.228	Завихритель	21
2120.1259	Заглушка 10мм	15
16.02.963	Задняя панель, левая	31
16.02.962	Задняя панель, правая	31
10.00.515	Заклепка 3.2x5 A4	23
10.00.890	Заклепка 4x10	27
1604.0167	Заклепка 4x10	23
10.00.904	Заклепка B4x8	27
24.03.041	Замок двери с пружинным болтом	25
24.02.959	Защелка	25
40.04.844	Защитная Аварийный	21
40.03.782	Защитная пластина терморпары рабочей камеры	21

Индекс

Артикул	Описание	Страница
40.05.055	Кабель "контактор - плата интерфейса A1"	5
40.03.515	Кабель данных "плата интерфейса A1 - дисплей TFT"	5
40.03.516	Кабель данных "плата интерфейса A1 - процессор"	5
40.05.253	Кабель питания 5x1,5мм ² 3м	7
40.03.995	Кабель шины передачи данных 0.85 м	7
40.05.295	Кабель, освещение W40	27
40.05.310	Кабель, освещение W41	27
40.05.311	Кабель, освещение W42	27
40.04.331	Кабель-адаптер для Сливной шаровый клапан	9
24.03.467	Кабельный вал для двери	27
10.00.111	Кабельный зажим длинный	11
10.00.414	Кабельный захват, черный, 120°	13
52.00.016	Катушка душа	33
22.00.725	Клапан контроля влажности в сборе	11
40.05.261	Клемма WTP 2,5/4 D1/2 серая	9
40.03.743	Клемма заземления WK4 SL/U	9
40.04.121	Клемма синяя WK4/UBL	9
56.00.823	Колено для всасывающего шланга CleanJet	35
24.03.021	Коллектор конденсата двери	27
10.00.090	Колпачок для винта Torx T30	25
87.01.416	Комплект стеклянных панелей	27
22.01.116	Комплект шлангов датчика дифференциального давления	11
40.03.257	Конвертер 230В AC 24В DC	7
40.05.269	Контактор B&J K3-10NDR10 190R B01B01TX	9
44.01.546	Контейнер наполнения парогенератора	13
56.00.666	Контейнер чистящих средств	35
46.00.171	Контрфланец ТЭНа	17
40.04.835	Крепеж датчика давления	11
44.01.445	Крепеж насоса парогенератора	13
40.05.037	Крепеж радиатора охлаждения реле SSR	7
1107.0103	Крепежная шайба ø3	17
40.04.834	Крепление устройство для Аварийный	9

Индекс

Артикул	Описание	Страница
12.01.871	Кронштейн датчика контакта двери	29
24.02.958	Кронштейн защелки двери	25
22.01.062	Крыльчатка вентилятора	19
40.04.902	Крышка USB-интерфейса	31
22.01.112	Крышка вентиляционного отверстия	11, 29
40.04.811	Крышка воздухозаборника	7
24.03.062	Крышка двери	27
24.03.184	Крышка замка	25
40.05.262	Крышка клеммы APFN 2,5 D1/2/35	9
54.01.511	Крышка коллектора и термопарой B2	33
16.02.889	Крышка платы управления с уплотнением	5
2760.1370	Крючок-фиксатор решетки вентилятора	23
16.03.331	Левая боковая панель	31
56.00.672	Лоток контейнера чистящих средств	35
24.00.502	Магнит с фиксатором	27
40.04.795	Малый радиатор охлаждения SSR	7
40.04.810	Монтажное приспособление для вентилятора	7
40.05.376	Мотор вентилятора	19
44.01.495	Муфта контейнера наполнения	13
10.01.535	Набок наклеек	37
22.01.179	Набор шлангов для вентиляции	11
10.01.076	Накидная гайка M5*A2	17, 21
56.00.918	Насос CareControl	35
56.00.870	Насос UP30	35
44.00.207	Насос парогенератора	13
24.03.461	Нижний кронштейн двери	25
12.01.716	Обложка для базовой рамы	31
24.02.951	Ось двери	25
24.03.040	Ось дверная	25
44.01.434	Парогенератор с теплоизоляцией	13
16.03.142	Передняя панель	31
87.01.387	Передняя панель с накладкой *RAT*	5

Индекс

Артикул	Описание	Страница
16.02.992	Перекладина передней панели	31
4005.0101	Пластиковая застежка 145 мм	15
42.00.112	Плата дисплея TFT	5
42.00.081	Плата интерфейса A1	5
42.00.261	Плата управления	7
42.00.223	Плата электропитания для стандартного освещения	7
40.04.910	поддержку для трансформатор	9
60.73.955	Позиционирующая планка термокерн	37
16.02.885	Правая боковая панель	31
4001.0224	Предохранитель 6.35x32мм	9
22.00.722	Приёмная стойка сальника	19
10.00.087	Прижимная планка датчика	21
60.73.726	Прикреплять на петлях шкаф право 623	37
60.73.725	Прикрепляющ на петлях оставленный шкаф 623	37
12.01.899	Прокладка для несущей раме	31
56.00.874	Прокладка сточных вод	31
2001.0109	Пружина сжатия	25
24.03.288	Пружинная скоба дверного замка	25
10.01.474	Разгрузка от натяжения зажим	25
56.00.827	Рамка для контейнера CareControl	31, 35
50.01.799	Распределитель воды	33
54.01.503	Резиновый соединительный патрубок вентиляционной трубы	33
24.02.937	Рукоятка двери	25
16.02.062	Рукоятка диска набора	5
50.00.282	Ручной душ черный	33
22.00.985	Сальник вала мотора D15	19
50.01.786	Сальник кабеля	7
1003.2265	Самонарезной винт с потайной головкой 4,2x16	31
1003.2160	Самонарезной винт с шестигранной головкой 2.9x9,5	29
10.00.992	Самонарезной шестигранный винт B4,2x32	31
87.01.368	Светодиодная лента, левая / правая	27
87.01.365	Светодиодная оптика	27

Индекс

Артикул	Описание	Страница
2110.1008	Силиконовая трубка $\varnothing 10 \times 2$ мм	15
50.00.085	Скоба соединения для катушки душа	33
20.02.515	Сливная решетка	21
56.00.731	Сливной шаровой клапан	33
44.01.569	Сливной шланг парогенератора	13
44.01.470	Сливной шланг парогенератора	13
50.00.846	Соединительная гайка M12x13.2 N	17
2062.0331	Соединительный шланг высокого давления GS 10	15
50.00.086	Стопорная планка распределителя воды	33
24.02.960	Стопорный зубчатый винт M5x6	25
40.01.589	Твердотельное реле	7
40.05.254	Термокерн	21
40.05.256	Термопара парогенератора *B5*	13
40.04.869	Термопара рабочей камеры B1	21
40.04.907	Термопара регулятора влажности *B4*	21
40.03.348	Трансформатор T1	9
22.00.914	Труба воздуховода	11
50.01.722	Труба, пластик 4,5x0,75x136мм	17
2067.0050	Трубка высокого давления d10mm	33
56.00.744	Трубка высокого давления $\varnothing 10$ мм 130мм	35
46.00.168	ТЭН	17
44.01.432	ТЭН парогенератора	13
52.00.017	угловой вилкой PS3 6-6-90°	33
56.00.800	Уплотнение вентиляционной трубы	31
20.02.549	Уплотнение двери	21
54.01.168	Уплотнение крышки коллектора	33
22.00.881	Уплотнение патрубка	11
46.00.170	Уплотнение ТЭНа	17
44.01.433	Уплотнение ТЭНа парогенератора	13
2022.0101	Уплотнительное кольцо 8мм	33
22.00.837	Уплотнительное кольцо клапана контроля влажности	11
56.00.829	Уплотнительное кольцо шарового клапана 19x3.5	33

Индекс

Артикул	Описание	Страница
56.00.830	Уплотнительное кольцо шарового клапана 36x3.5	33
42.00.265	Управление двигателем для двигателя вентилятора	19
24.02.966	Установочная ось двери	27
40.03.780	Фиксатор кабеля термоядра	23
40.03.756	Фиксатор платы управления	7
40.03.533	Фиксатор платы управления	7
50.00.156	Фиксатор рукоятки душа	33
24.03.060	Фиксатор стекла рабочей камеры	27
1104.0820	Фиксирующая гайка 4,2мм	31
1900.0202	Фильтр грубой очистки воды	33
40.02.424	Фильтр электрошумов	9
22.00.721	Фланец сальника вала мотора	19
50.00.844	Форсунка увлажнения	17
2066.0530	Хомут \varnothing 16.4mm	13, 15
10.01.455	Хомут \varnothing 54x9	33
2066.0518	Хомут 30мм	13, 35
2066.0507	Хомут 32-50мм	13
2066.0504	Хомут 40-60мм	13
10.00.873	Хомут CLIC d=15.5mm	33, 35
2066.0527	Хомут \varnothing 14mm	15, 33
10.00.605	Хомут \varnothing 25.3	35
10.01.510	Хомут \varnothing 26.8	35
2066.0519	Хомут \varnothing 35,6мм	13
2066.0526	Хомут \varnothing 46мм	13
50.01.733	Четырехвентильный электромагнитный клапан	33
1304.0160	Шайба А4,3	29
1306.0120	Шайба А6,4	25
1308.0162	Шайба А8,4	19
10.00.744	Шайба А4,3 *А4	23
1315.0104	Шайба медная 16x20x1,5	21
10.01.490	Шестигранная гайка М6	19
3014.0327	Шестигранная гайка М10x1,0	9, 21

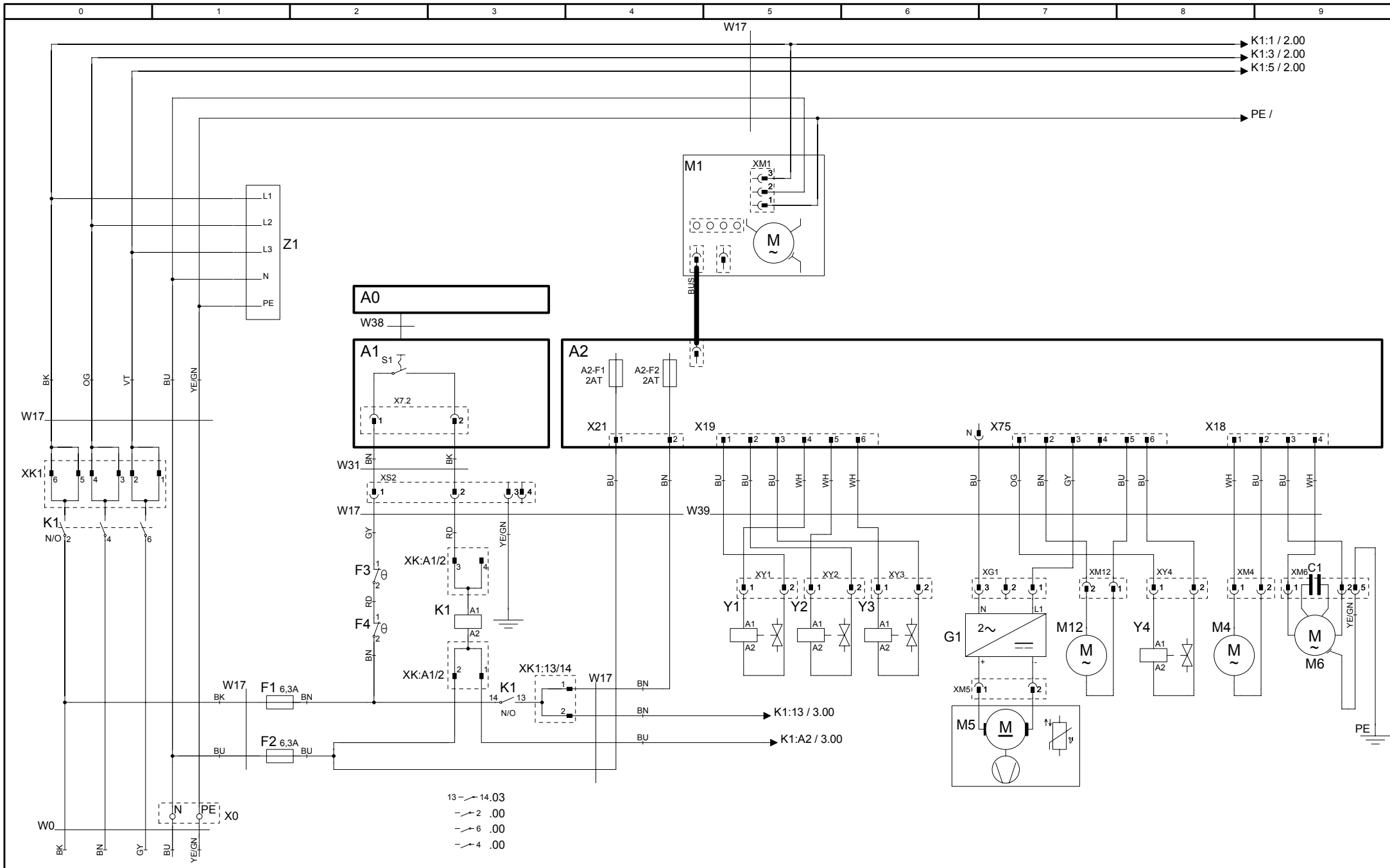
Индекс

Артикул	Описание	Страница
10.00.916	Шестигранная гайка М4 с буртиком	11, 13, 21
1105.0120	Шестигранная гайка М5	9
10.01.065	Шестигранная гайка М5	19, 33
10.00.709	Шестигранная гайка М6 с буртиком	13
10.00.612	Шестигранная гайка М16, плоская	21
52.00.047	Шланг \varnothing 10x2x220 для ручного душа	33
52.00.058	Шланг подачи воды катушки душа	33
44.01.463	Шланг подачи пара \varnothing 40x50мм	13
56.00.677	Шланг подачи раствора Саге	35
44.01.581	Электрод уровня воды 170 мм	13

Deckblatt Elektrische Dokumentation, Cover sheet electrical Documentation

Die Elektrische Dokumentation besteht aus: 1. diesem Deckblatt, 2. dem Schaltplan und 3. der Legende der elektrischen Bauteile
The electric documentation contains: 1. this cover sheet, 2. the wiring diagram and 3. the bill of material (BOM)

Typ Type	SCC XS 6 2/3 E		
Spannung (SPL) Voltage	3NAC400 V 50/60 Hz		
Deckblatt-Nr. Front Page No.	75-22007	Version	0
Schaltplan Wiring diagram	76-00743	Version	0
Legende Legend electr. components	78-01498	Version	0
Geräteserialnr. Serial number	E60SI1609	Version	1609
Erstellt am Created at	22.06.2016	Ersteller Creator	HEJA
Gültig ab Valid from	21.06.2016	Änderung Modification	

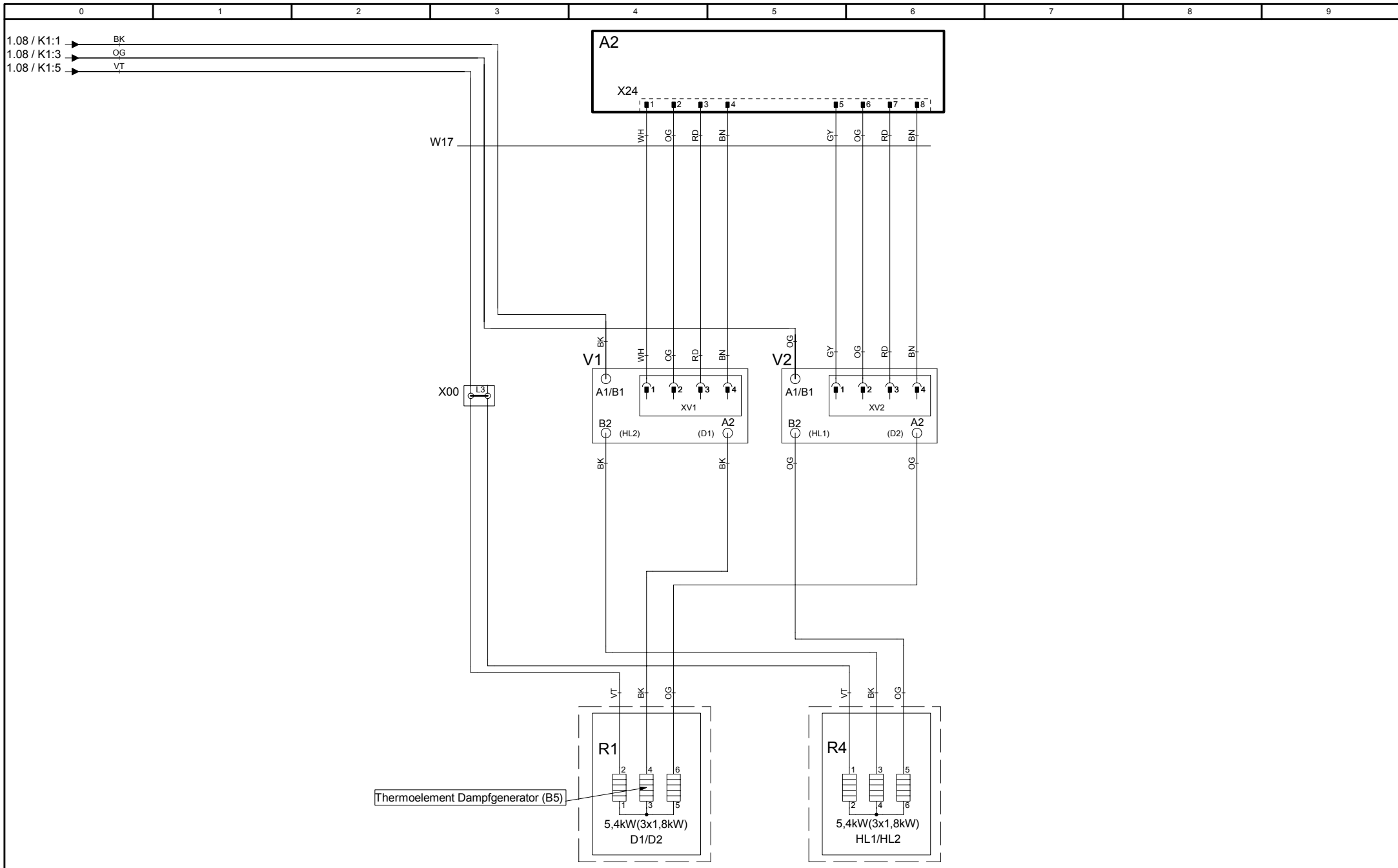


76-00743
Version 0

MODUL 1 Leistung/Power

SCC XS 6 2/3 E 3NAC400 V 50/60 Hz
--

Erstellt von	BM
Datum	23.06.2016
Blatt	1

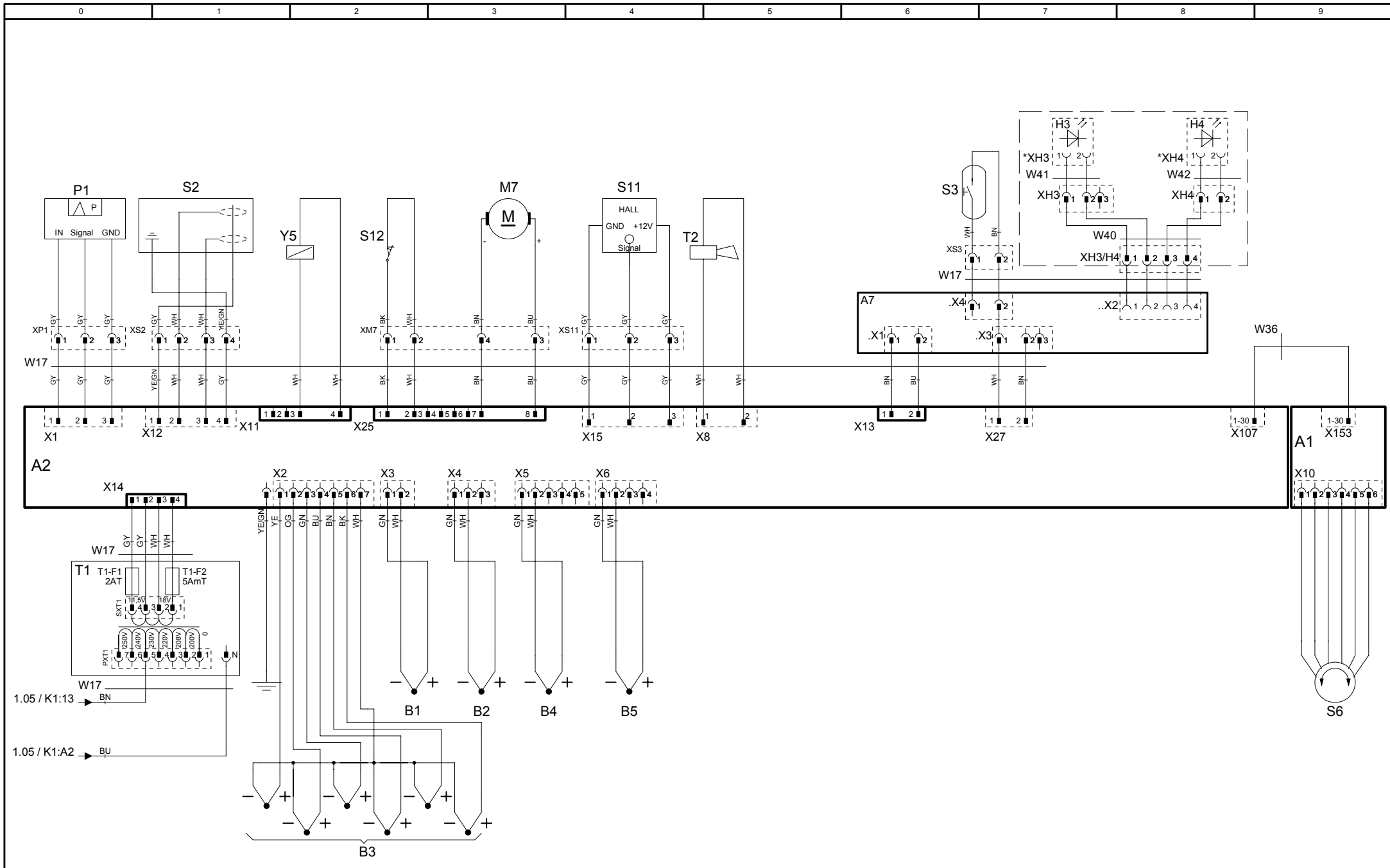


76-00743
Version 0

MODUL 2 Heizung/Heating

SCC XS 6 2/3 E 3NAC400 V 50/60 Hz

Erstellt von	BM
Datum	23.06.2016
Blatt	2



76-00743
Version 0

MODUL 3
Sensoren/Sensors

SCC XS 6 2/3 E
3NAC400 V 50/60 Hz

Erstellt von BM
Datum 23.06.2016
Blatt 3

Positionsliste
Bill of material

Name Name	Artikelnr. Item number	Artikelbezeichnung	Item description		
-A0	42.00.112	TFT Touch	TFT Touch		
-A1	42.00.081	Interface Platine	Interface PCB		
-A2	42.00.261	CPU SCC WE	CPU SCC WE		
-A2-F1/F2	3019.0120	Sicherung A2 - 2AT	Fuse A2 - 2AT		
-A7	42.00.223	Netzteil Beleuchtung	Power supply lighting		
-B1	40.04.869	Thermoelement Garraum	Thermocouple interior cabinet		
-B2	54.01.511	Thermoelement Steuerventil	Thermocouple control valve		
-B3	40.05.254	Thermoelement Kerntemperatur	Thermocouple core sensor		
-B4	40.04.907	Thermoelement Feuchte	Thermocouple humidity		
-B5	40.05.256	Thermoelement Dampfgenerator	Thermocouple steam generator		
-F1/F2	4001.0224	Steuersicherung	Control fuse		
-F3	40.01.329	Sicherheitstemperaturbegrenzer DG	Safety thermostat steam generator SG		
-F4	40.01.482	Sicherheitstemperaturbegrenzer 360°C/680°F	Safety thermostat interior cabinet 360°C/680°F		
-G1	40.03.257	Gleichrichter Kühllüfter	DC converter cooling fan		
-H3/H4	42.00.253	Türbeleuchtung LED-Platine	Door lighting LED board		
-K1	40.05.269	Hauptschütz	Main contactor		
-M1	40.05.376	Lüftermotor	Fan motor		
-M12	56.00.918	Pumpe Pflegemittel	Care pump		
-M4	44.00.207	SC-Pumpe	SC-pump		
-M5	40.04.115	Kühllüfter	Cooling fan		
-M6	56.00.870	CleanJet Pumpe SCC WE	CleanJet pump SCC WE		
-M7	56.00.731	Kugelhahn Ablauf	Drain valve		
-P1	3017.1011	Differenzdrucksensor	Differential pressure sensor		
-R1	44.01.432	Dampfheizkörper	Heating element steam		
-R4	46.00.168	Heißluftheizkörper	Heating element hot air		
-S1	TEXT	Ein/Aus Schalter	ON/OFF switch		
-S11	50.01.640	CDS-Sensor	CDS-sensor		
-S2	44.01.447	Niveauelektrode	Water level electrode		
-S3	40.04.342	Türkontaktschalter	Door contact switch		
-S6	40.00.404	Zentrales Einstellrad	Central dial		
-T1	40.03.348	Steuertrafo	Control transformer		
Änderungsdatum	21.06.2016	Name	SCC XS 6 2/3 E	Dokument-Nr.	78-01498
Erzeuger	HEJA	Spannung	3NAC400 V 50/60 Hz	Version	0

Positionsliste
Bill of material

Name Name	Artikelnr. Item number	Artikelbezeichnung	Item description
-T1-F1	3019.0120	Sicherung Steuertrafo T1 2AT	Fuse control transformer T1 2AT
-T1-F2	3019.0114	Sicherung Steuertrafo T1 5AmT	Fuse control transformer T1 5AmT
-T2	40.02.675	SCC WE: Lautsprecher / CMP: Alarmsummer	SCC WE: Speaker / CMP: Buzzer
-V1-V12	40.01.589	Leistungshalbleiter	Solid state relais
-W0	40.05.253	Anschlusskabel	Cable: power supply
-W17	40.04.837	Kabel: Steuerstamm	Cable: control harness
-W31	40.05.055	Kabel: Ein/Aus Schalter	Cable: ON/OFF switch
-W36	40.03.516	Kabel: Interface Platine - CPU SCC WE	Cable: Interface PCB - CPU SCC WE
-W38	40.03.515	Kabel: Interface Platine-TFT Touch	Cable: Interface PCB-TFT Touch
-W39	40.04.838	Kabel: Steuerstamm Bodenbereich	Cable: control harness ground area
-W40	40.05.295	Kabel: Türbeleuchtung	Cable: door lighting
-W41	40.05.310	Kabel: Türbeleuchtung scharnierseitig	Cable: door lighting hinge sided
-W42	40.05.311	Kabel: Türbeleuchtung griffseitig	Cable: door lighting handle sided
-Y1-Y4	50.01.733	Y1: Magnetventil Füllen / Y2: Ablöschung /Y3: Beschwadung / Y4: Pflegemittel	Y1: Solenoid valve filling / Y2: quenching / Y3: moistening / Y4: care
-Y5	22.00.725	Klimaventil	Clima valve
-Z1	40.02.424	Entstörfilter/Varistor	Electronic noise filter

Änderungsdatum	21.06.2016	Name	SCC XS 6 2/3 E	Dokument-Nr.	78-01498
Erzeuger	HEJA	Spannung	3NAC400 V 50/60 Hz	Version	0