

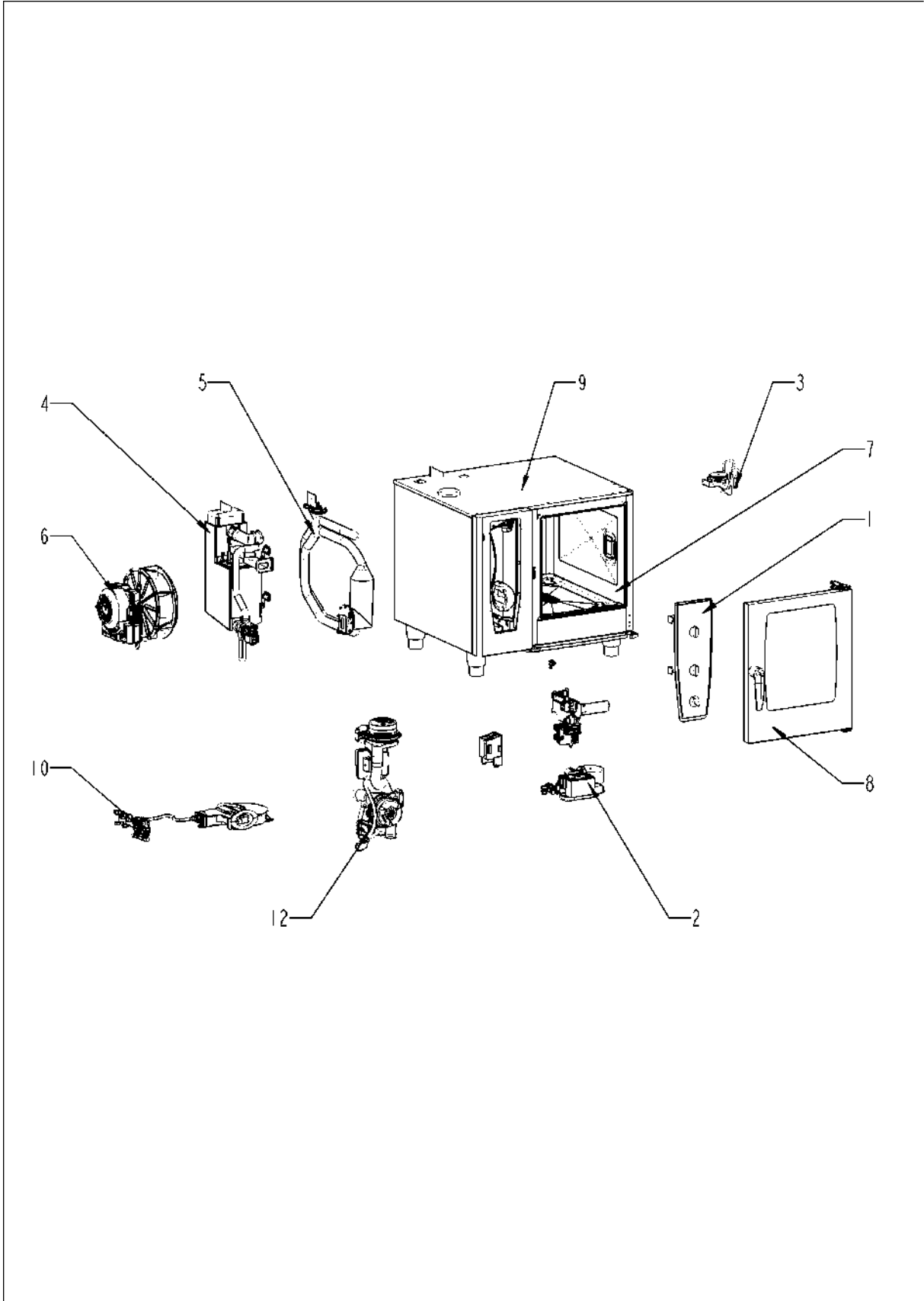
Каталог запасных частей

SelfCookingCenter® whiteefficiency®
Combi Master 61 - 6 x 1/1 GastronormG

G61MH1112



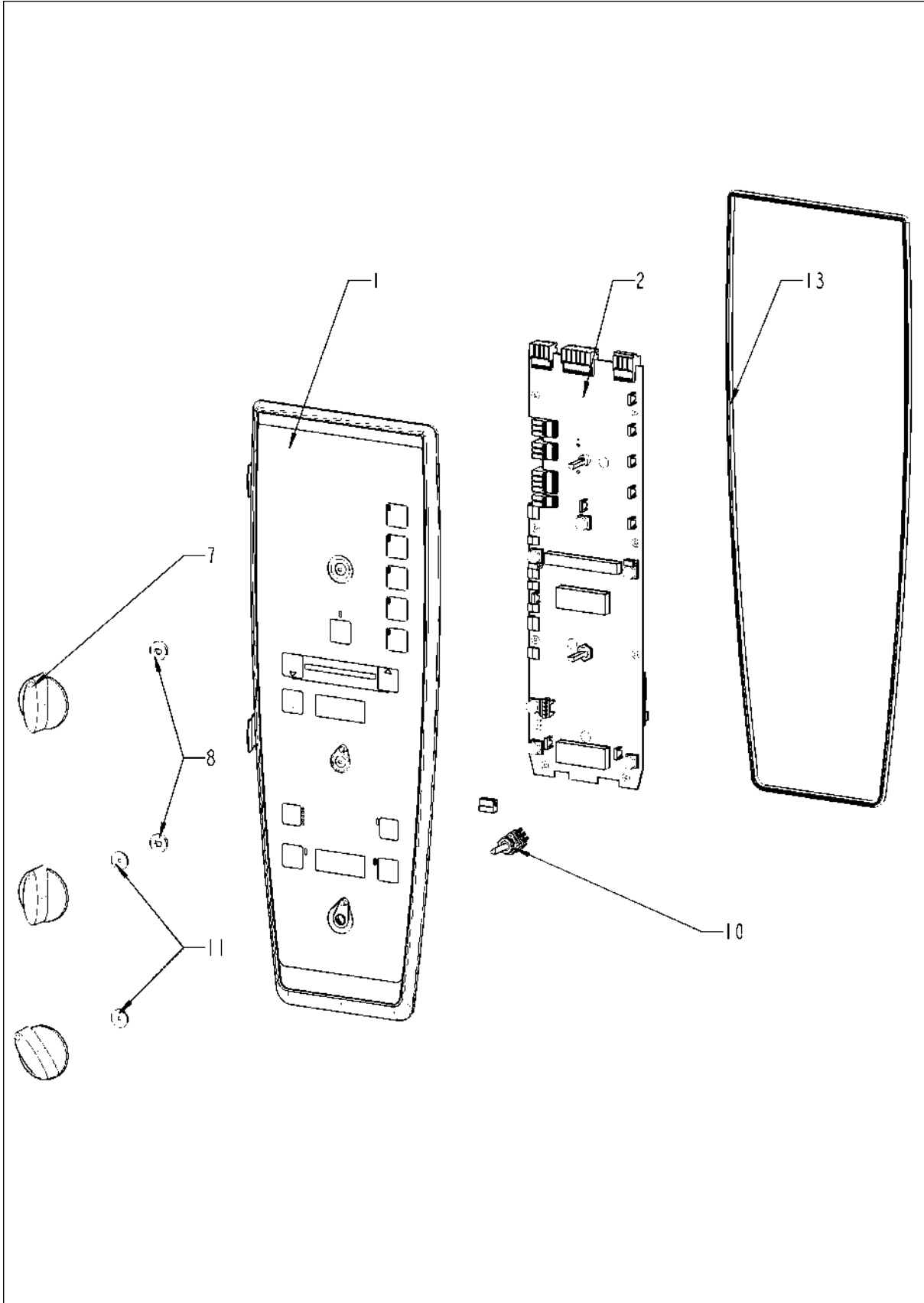
SelfCookingCenter® whiteefficiency®



SelfCookingCenter® whiteefficiency®

Поз.	Артикул	Описание	Кол-во
1		Панель управления	1
2		Электроустановка	1
3		Контроль влажности ClimaPlus	1
4		Парогенератор	1
5		ТЭНы рабочей камеры	1
6		Мотор и крыльчатка вентилятора	1
7		Рабочая камера	1
8		Дверь	1
9		Внешний корпус	1
10		Подача воды	1
11		Система CleanJet + Care	1
12		Части газа	1
13		Стандартный акссесуар	1

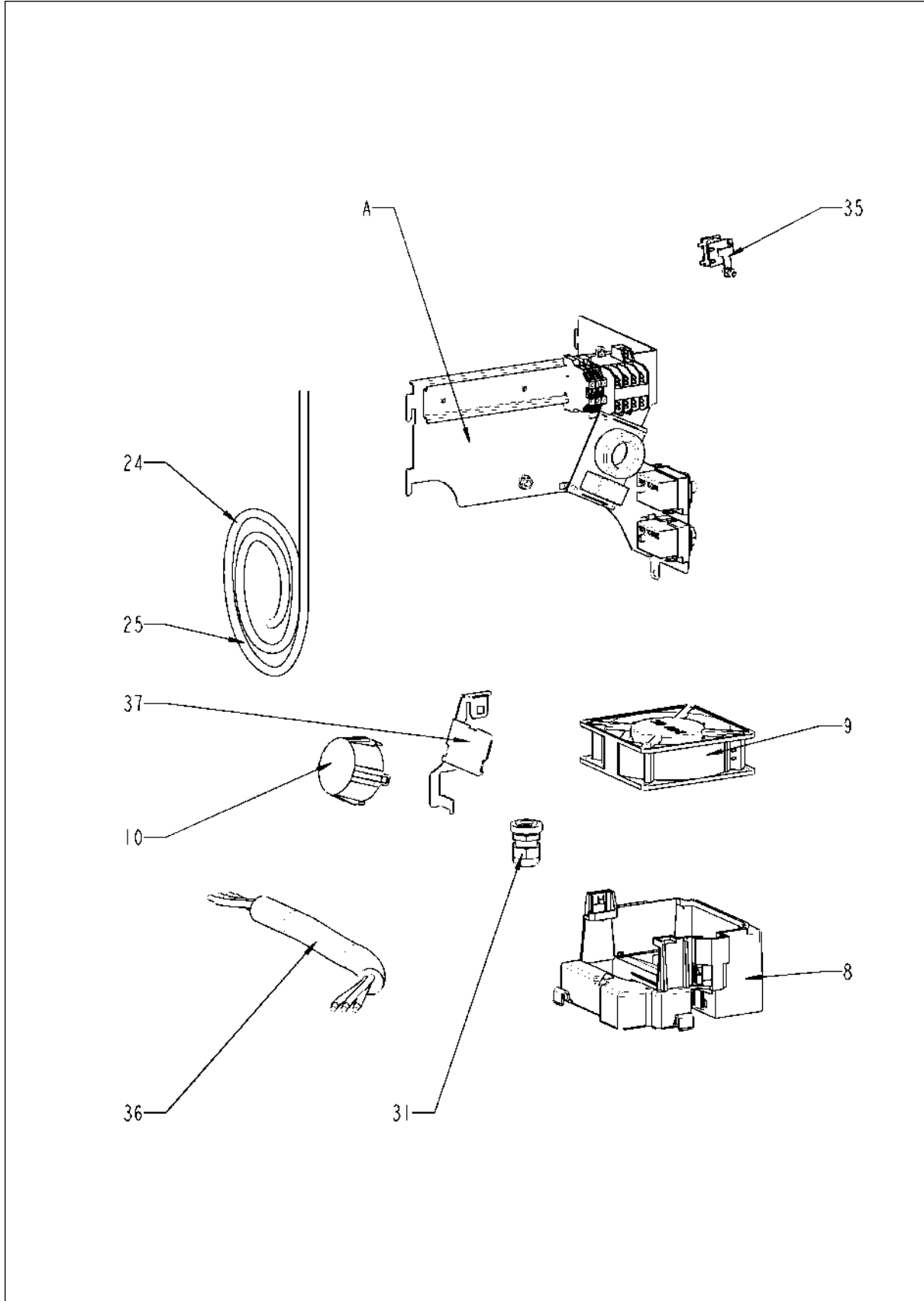
Панель управления



Панель управления

Поз.	Артикул	Описание	Кол-во
1	87.01.006	Вставка панели управления с декоративной накладкой *RAT*	1
2	42.00.161	Плата управления SCC	1
7	16.00.282	Рукоятка	3
8	5110.1027	Промежуточная пластина передней панели	2
10	40.00.464	Потенциометр датчика температуры сердцевины	1
11	5110.1029	Уплотнение переключателя режимов	2
13	16.01.908	Кромка уплотнения вставки панели	1

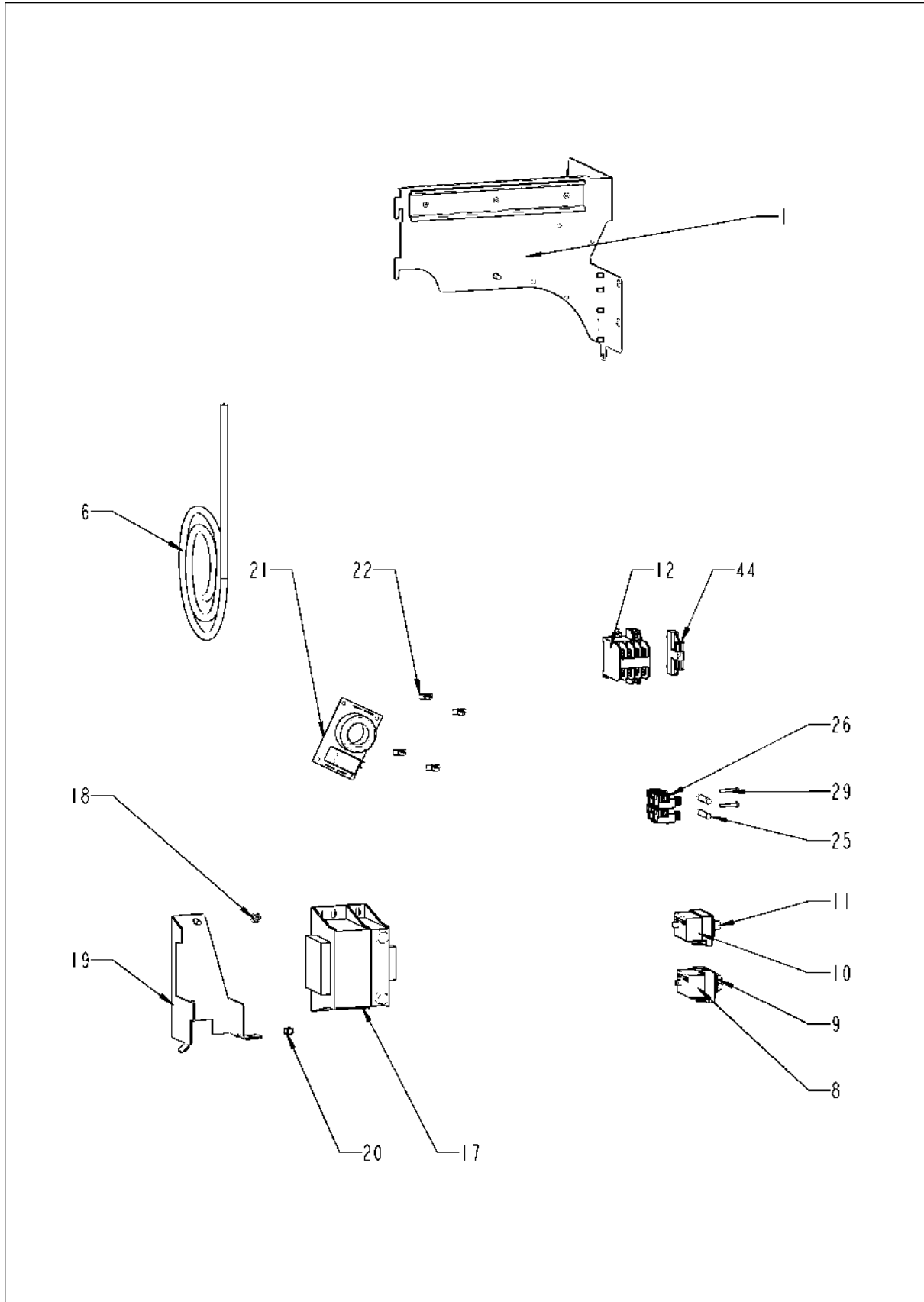
Электроустановка



Электроустановка

Поз.	Артикул	Описание	Кол-во
8	40.03.660	Кожух вентилятора	1
9	40.03.428	Вентилятор охлаждения	1
10	40.03.257	Конвертер 230В AC 24В DC	1
24	40.03.995	Кабель шины передачи данных 0.85 м	1
25	40.03.995	Кабель шины передачи данных 0.85 м	1
31	40.00.320	Кабельная муфта M20x1.5	1
35	40.04.048	Зуммер	1
36	40.01.596	Кабель питания 3x2,5мм ² 3m	1
37	40.03.391	Крепеж конвертера	1
A		Агрегат контактора	1

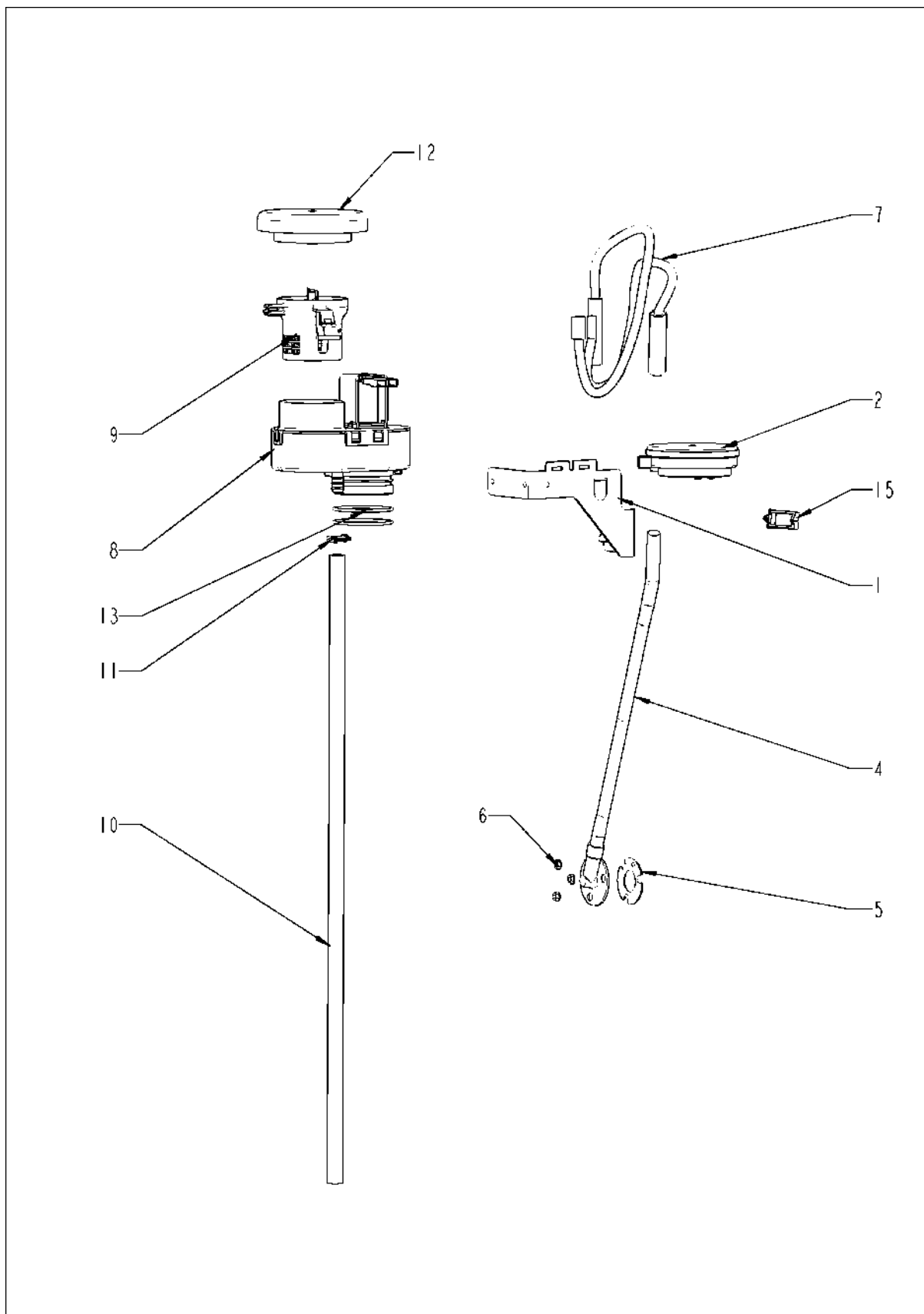
Электроустановка



Электроустановка

Поз.	Артикул	Описание	Кол-во
1	40.03.322	Contacto assembly	1
6	40.03.817	Жгут кабеля управления	1
8	40.02.515	Аварийный термостат парогенератора 315°F/157°C	1
9	3014.0302	Шестигранная гайка M10 для аварийного термостата	1
10	40.01.482	Аварийный термостат рабочей камеры 365°C	1
11	3014.0327	Шестигранная гайка M10x1,0	1
12	40.03.761	Контактор 3TG1010-3AK2	1
17	40.03.348	Трансформатор T1	1
18	10.01.065	Шестигранная гайка M5	1
19	40.03.404	Крепежная опора трансформатора	1
20	10.01.065	Шестигранная гайка M5	1
21	40.01.483	Фильтр электрошумов	1
22	40.01.579	Фиксатор платы управления	4
25	4001.0224	Предохранитель 6.35x32мм	2
26	40.02.512	Вставкодержатель 2полюсный	1
29	10.00.365	Винт с плоско-выпуклой головкой Torx M3x20	2

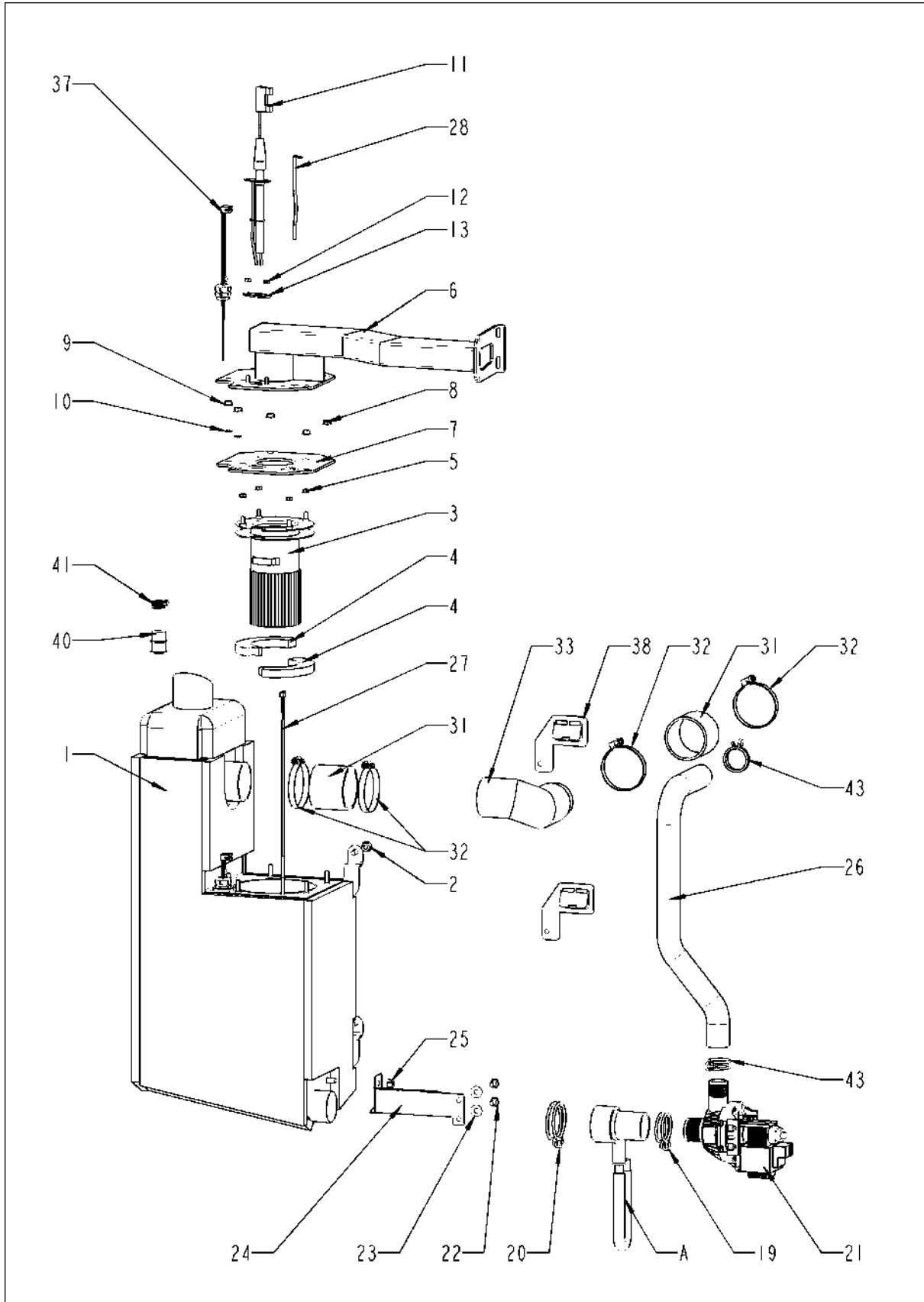
Контроль влажности ClimaPlus



Контроль влажности ClimaPlus

Поз.	Артикул	Описание	Кол-во
1	22.00.882	Крепеж датчика давления	1
2	3017.1011	Датчик давления регулятора влажности Huba 401	1
4	22.00.850	Внешний патрубок датчика дифференциального давления	1
5	22.00.881	Уплотнение патрубка	1
6	1104.0122	Шестигранная комбинированная гайка М4	3
7	22.00.525	Комплект шлангов датчика дифференциального давления	1
8	22.00.725	Клапан контроля влажности в сборе	1
9	22.00.914	Труба воздуховода	1
10	22.00.960	Сливной шланг клапана контроля влажности	1
11	2066.0527	Хомут \varnothing 14mm	2
12	22.00.767	Крышка вентиляционного отверстия	1
13	22.00.837	Уплотнительное кольцо клапана контроля влажности	2
15	10.00.111	Кабельный зажим длинный	2

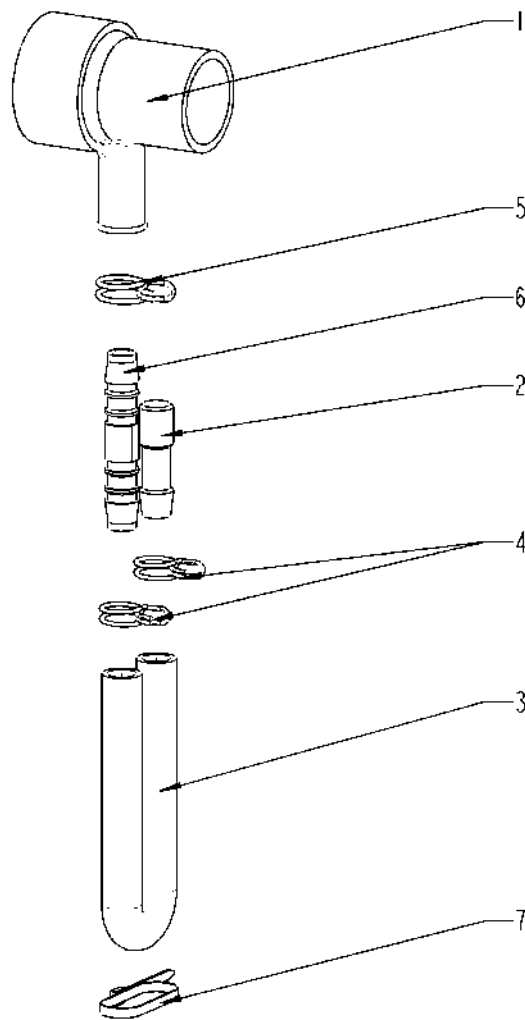
Парогенератор



Парогенератор

Поз.	Артикул	Описание	Кол-во
1	44.00.938	Парогенератор с теплоизоляцией	1
2	10.00.709	Шестигранная гайка М6 с буртиком	1
3	72.00.078	Горелка парогенератора	1
4	72.00.077	Изоляция горелки парогенератора	2
5	1104.0122	Шестигранная комбинированная гайка М4	4
6	70.00.573	Труба горелки	1
7	72.00.067	Уплотнение кронштейна горелки	1
8	1105.0121	Шестигранная гайка М5 с гальваническим покрытием	3
9	1105.0120	Шестигранная гайка М5	2
10	1205.0120	Шайба-гровер А5,3	2
11	44.01.218	Электрод зажигания горелки парогенератора	1
12	1104.0120	Шестигранная гайка М4	2
13	44.00.250	Уплотнение электрода зажигания	1
19	2066.0519	Хомут 35,6мм	1
20	2066.0526	Хомут ø46mm	1
21	44.00.207	Насос парогенератора	1
22	1006.0762	Винт с шестигранной головкой М6х10	2
23	1306.0222	Шайба А6,4х15х1,5	2
24	44.01.248	Крепеж насоса парогенератора	1
25	10.00.709	Шестигранная гайка М6 с буртиком	2
26	44.00.234	Сливной шланг парогенератора	1
27	40.04.108	Термопара парогенератора *В5*	1
28	44.00.516	Крепеж термостата парогенератора	1
31	2112.1006	Шланг подачи пара 50х7мм	2
32	2066.0504	Хомут 40-60мм	4
33	44.01.135	Паропровод	1
37	44.00.253	Электрод уровня воды 85мм	1
38	44.01.168	Крепежный уголок парогенератора	2
40	44.01.031	Закрывающая крышка для генератора пара	1
41	10.00.982	Хомут D=18.2	1
43	2066.0518	Хомут 30мм	2
A	8354.1320	Горловина соединения насоса в сборе	1

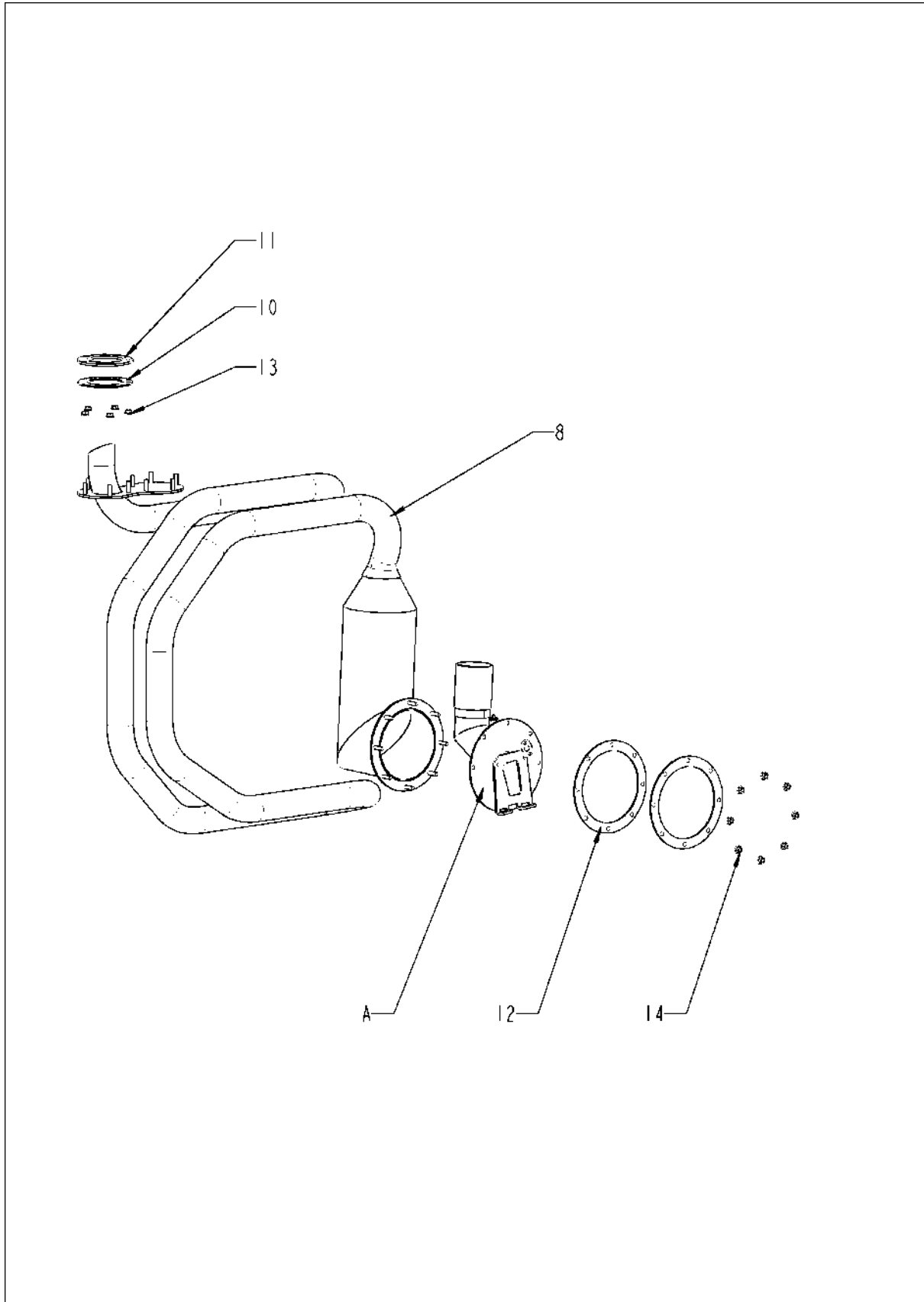
Горловина соединения насоса



Горловина соединения насоса

Поз.	Артикул	Описание	Кол-во
1	2118.1000	Горловина соединения насоса	1
2	2120.1259	Заглушка 10мм	1
3	2110.1008	Силиконовая трубка \varnothing 10x2мм	1
4	2066.0527	Хомут \varnothing 14mm	2
5	2066.0530	Хомут \varnothing 16.4mm	1
6	2062.0331	Соединительный шланг высокого давления GS 10	1
7	4005.0101	Пластиковая застежка 145 мм	1

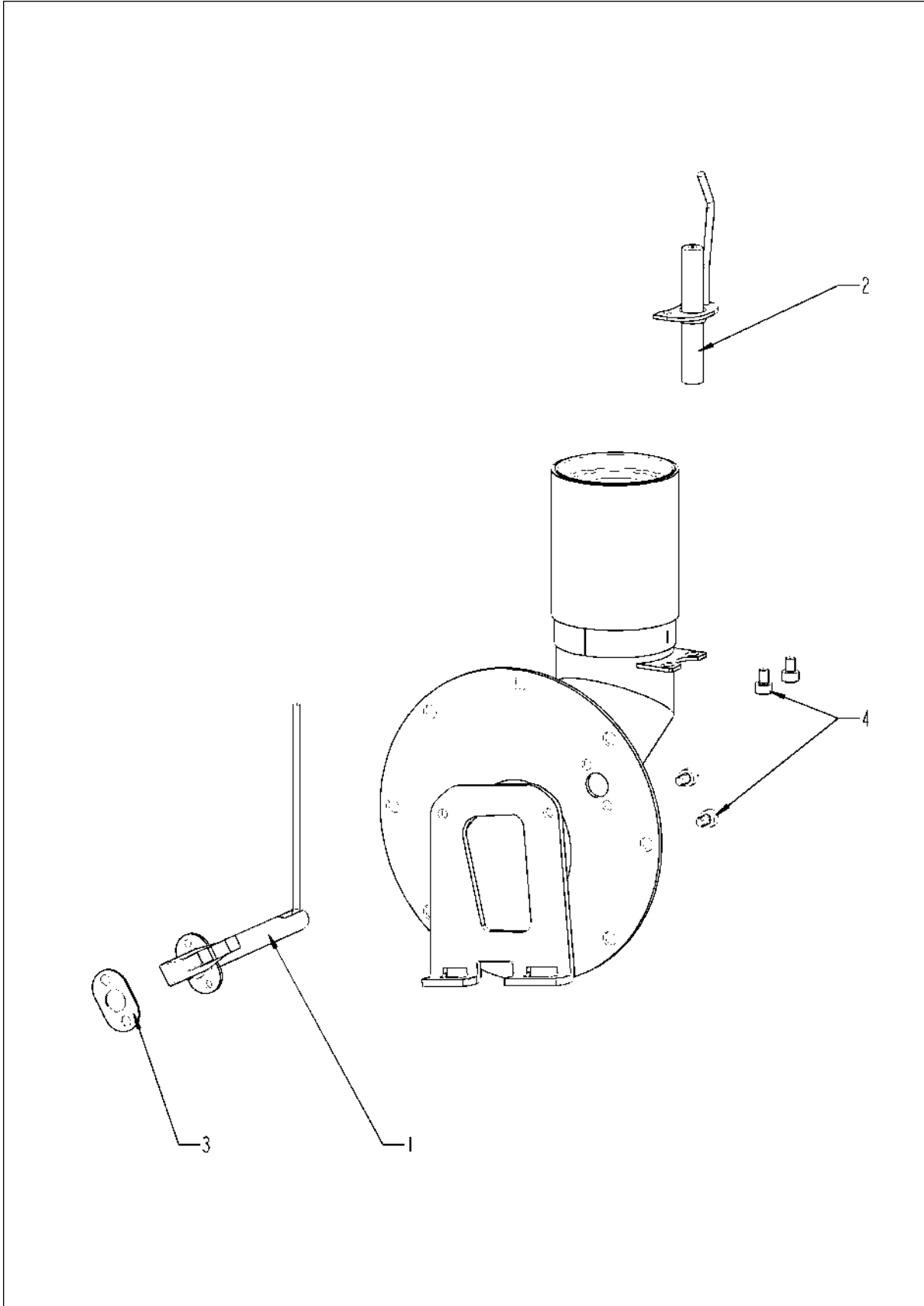
ТЭНы рабочей камеры



ТЭНы рабочей камеры

Поз.	Артикул	Описание	Кол-во
8	74.00.758	Теплообменник рабочей камеры	1
10	74.00.814	Уплотнение теплообменника и рабочей камерой	2
11	74.00.813	Контрфланец теплообменника	2
12	74.00.296	Уплотнение теплообменника нижнее	2
13	10.01.065	Шестигранная гайка M5	10
14	10.01.065	Шестигранная гайка M5	8
A	74.00.821	Горелка рабочей камеры	1

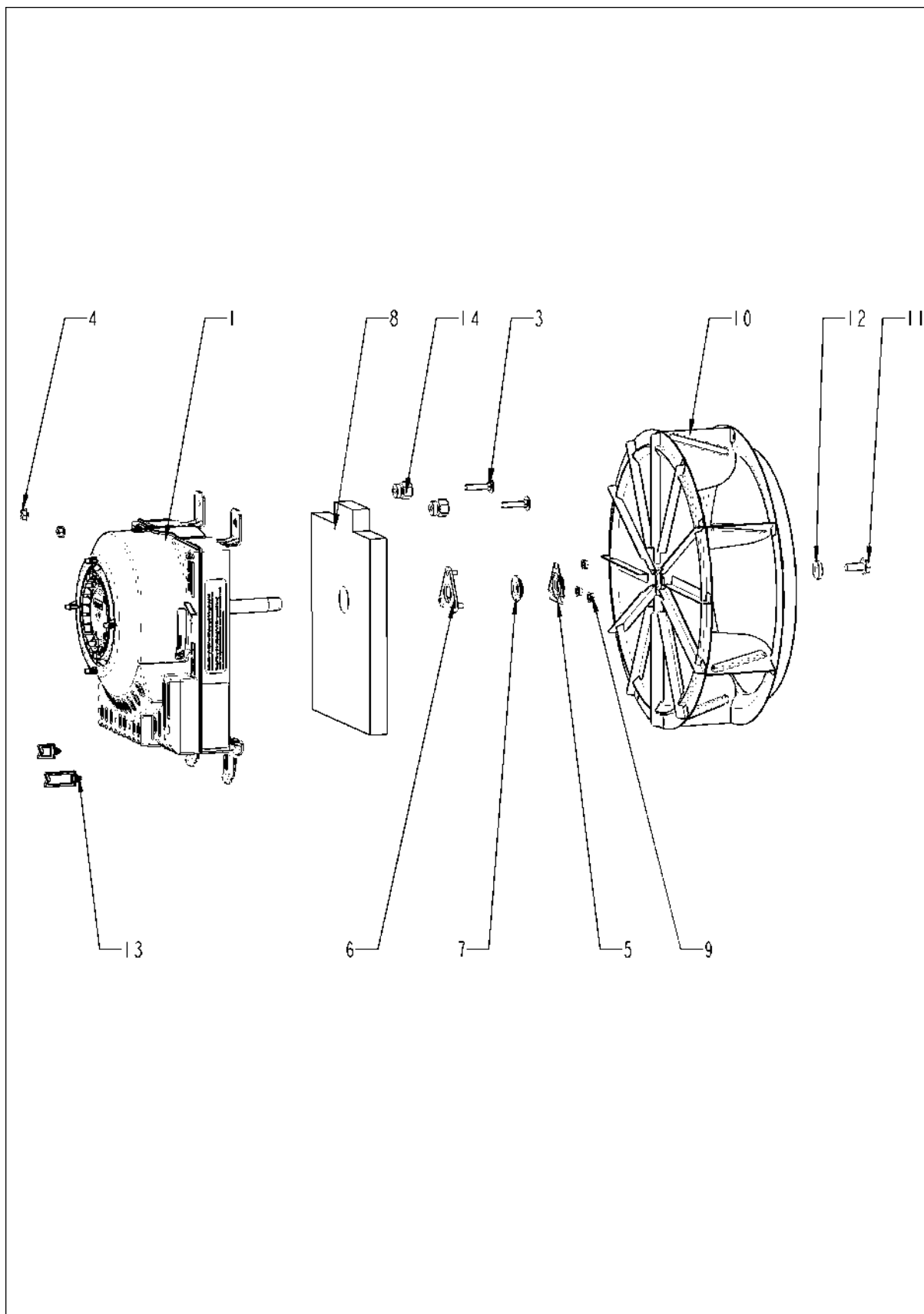
Горелка рабочей камеры



Горелка рабочей камеры

Поз.	Артикул	Описание	Кол-во
1	74.00.034	Электрод зажигания горелки парогенератора	1
2	74.00.873	Электрод заземления для горелки раб. камеры	1
3	74.00.290	Уплотнение электрода горелки рабочей камеры	1
4	10.00.696	Винт с внутренним шестигранником M4x6 A2 ISO 7380, предварительно грунто	4

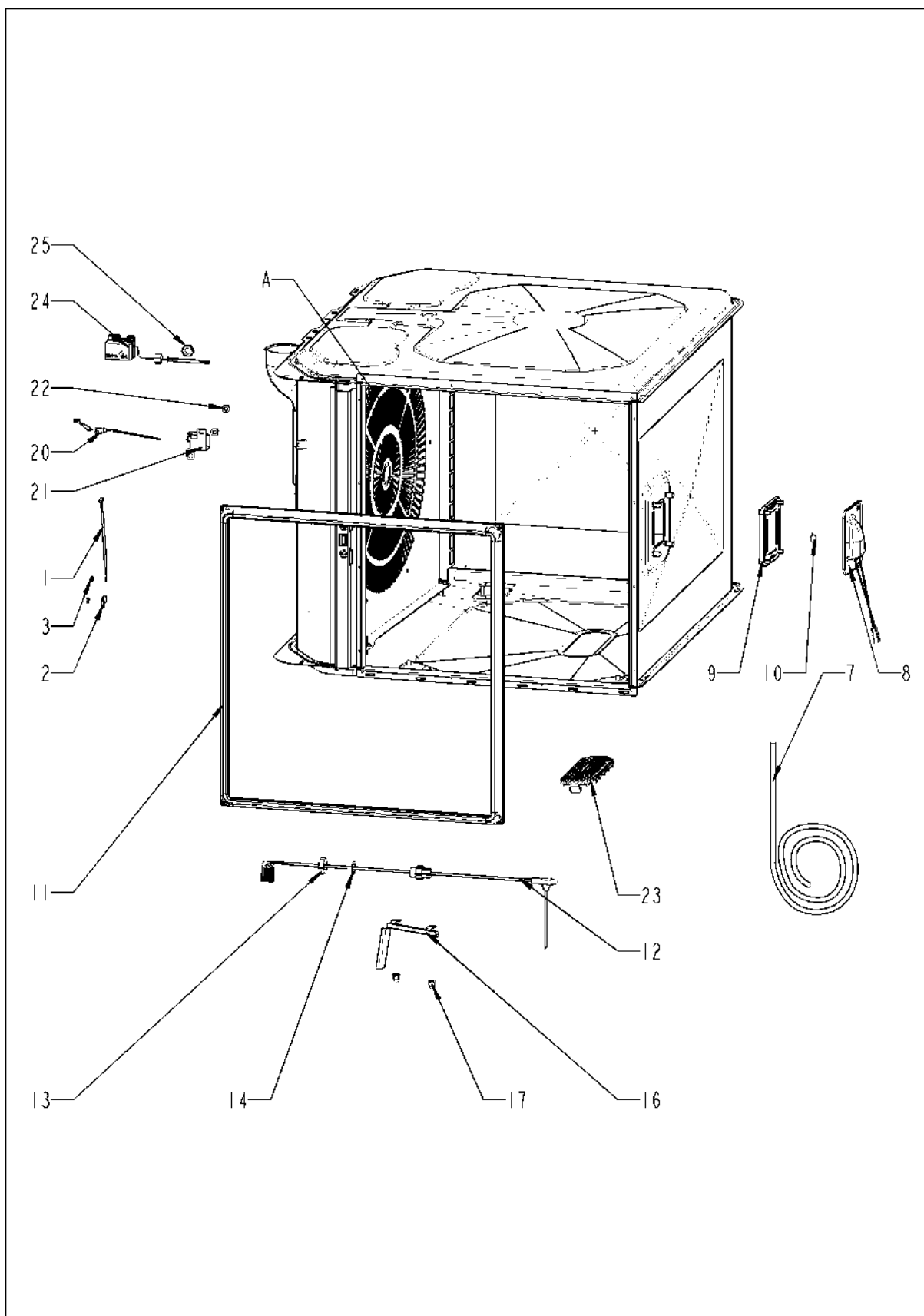
Мотор и крыльчатка вентилятора



Мотор и крыльчатка вентилятора

Поз.	Артикул	Описание	Кол-во
1	40.03.378	Мотор вентилятора	1
3	10.01.049	Болт с грибовидной головкой и квадратной шейкой 6x30	4
4	10.00.709	Шестигранная гайка М6 с буртиком	2
5	22.00.721	Фланец сальника вала мотора	1
6	22.00.722	Приёмная стойка сальника	1
7	22.00.083	Сальник вала мотора	1
8	20.01.755	Изоляция для монтажной пластины мотора	1
9	10.01.065	Шестигранная гайка М5	3
10	22.00.828	Крыльчатка вентилятора	1
11	10.00.565	Винт с шестигранной головкой М8x20	1
12	1308.0162	Шайба А8,4	1
13	10.00.112	Кабельный зажим короткий	1
14	20.01.411	Втулка для монтажной планки мотора	4

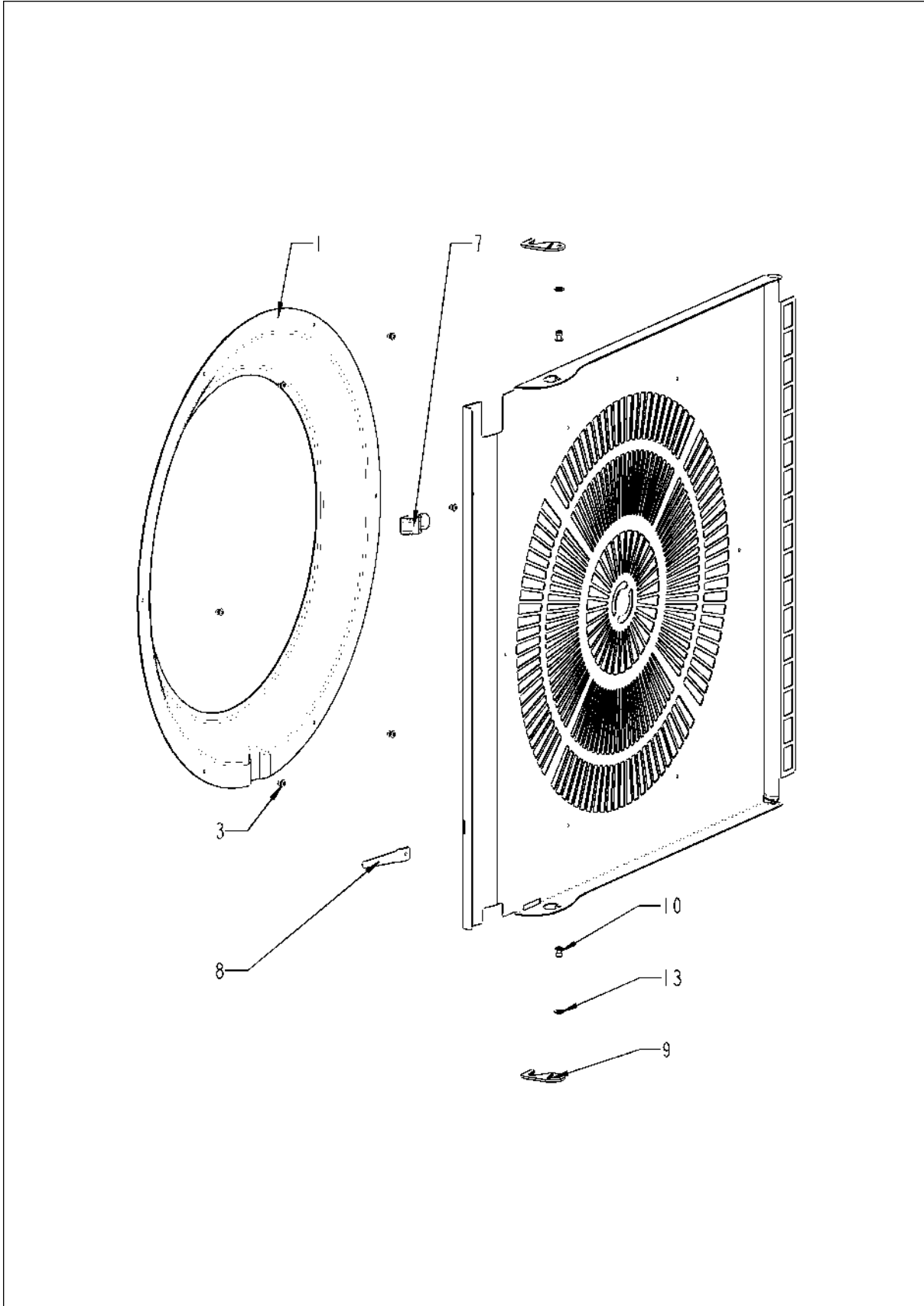
Рабочая камера



Рабочая камера

Поз.	Артикул	Описание	Кол-во
1	40.00.290	Термопара регулятора влажности	1
2	10.00.087	Прижимная планка датчика	1
3	10.00.100	Самозажимная шестигранная гайка М4	1
7	40.03.531	Электропроводка внутреннего освещения	1
8	40.00.098	Отражатель внутреннего освещения	1
9	40.00.091	Установочная рамка со стеклом и уплотнениями	1
10	3024.0201	Галогеновая лампа рабочей камеры 300°C	1
11	20.01.800	Уплотнение двери	1
12	40.04.037	Термокерн	1
13	10.00.612	Шестигранная гайка М16, плоская	1
14	1315.0104	Шайба медная 16x20x1,5	1
16	40.01.317	Экран датчика температуры сердцевины	1
17	10.01.076	Накидная гайка М5*А2	2
20	40.04.085	Термопара рабочей камеры В1	1
21	40.03.782	Защитная пластина термопары рабочей камеры	1
22	10.01.076	Накидная гайка М5*А2	2
23	54.01.117	Сливная решетка	1
24	40.01.482	Аварийный термостат рабочей камеры 365°C	1
25	3014.0327	Шестигранная гайка М10x1,0	1
A	22.00.941	Завихритель	1

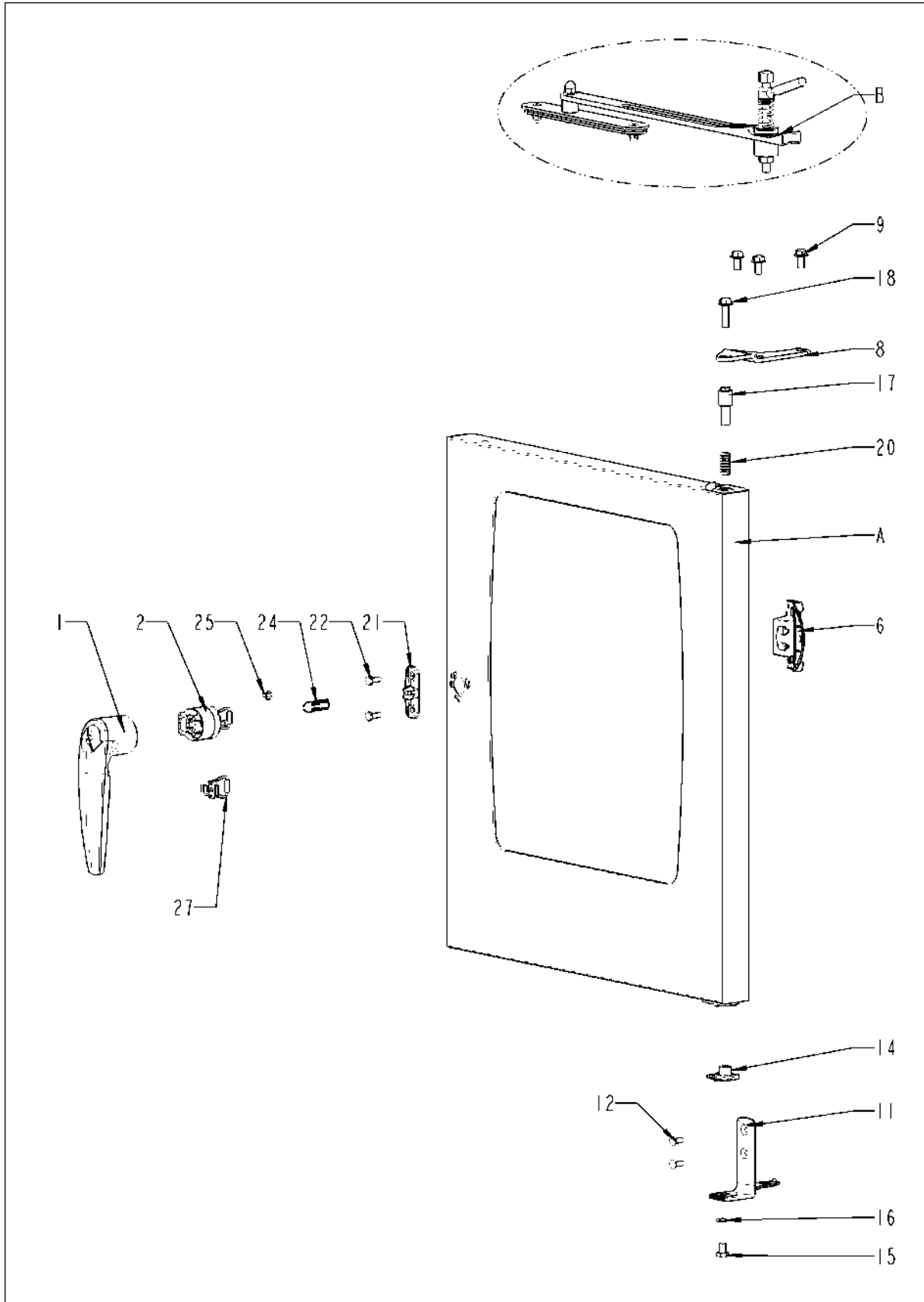
Завихритель



Завихритель

Поз.	Артикул	Описание	Кол-во
1	22.00.835	Всасывающее кольцо завихрителя	1
3	10.00.515	Заклепка 3.2x5 A4	6
7	40.03.780	Фиксатор кабеля термокерна	1
8	22.00.491	Трубка для термокерна	1
9	2760.1370	Фиксатор воздушной перегородки	2
10	1604.0167	Заклепка 4x10	3
13	10.00.744	Шайба A4,3 *A4	1

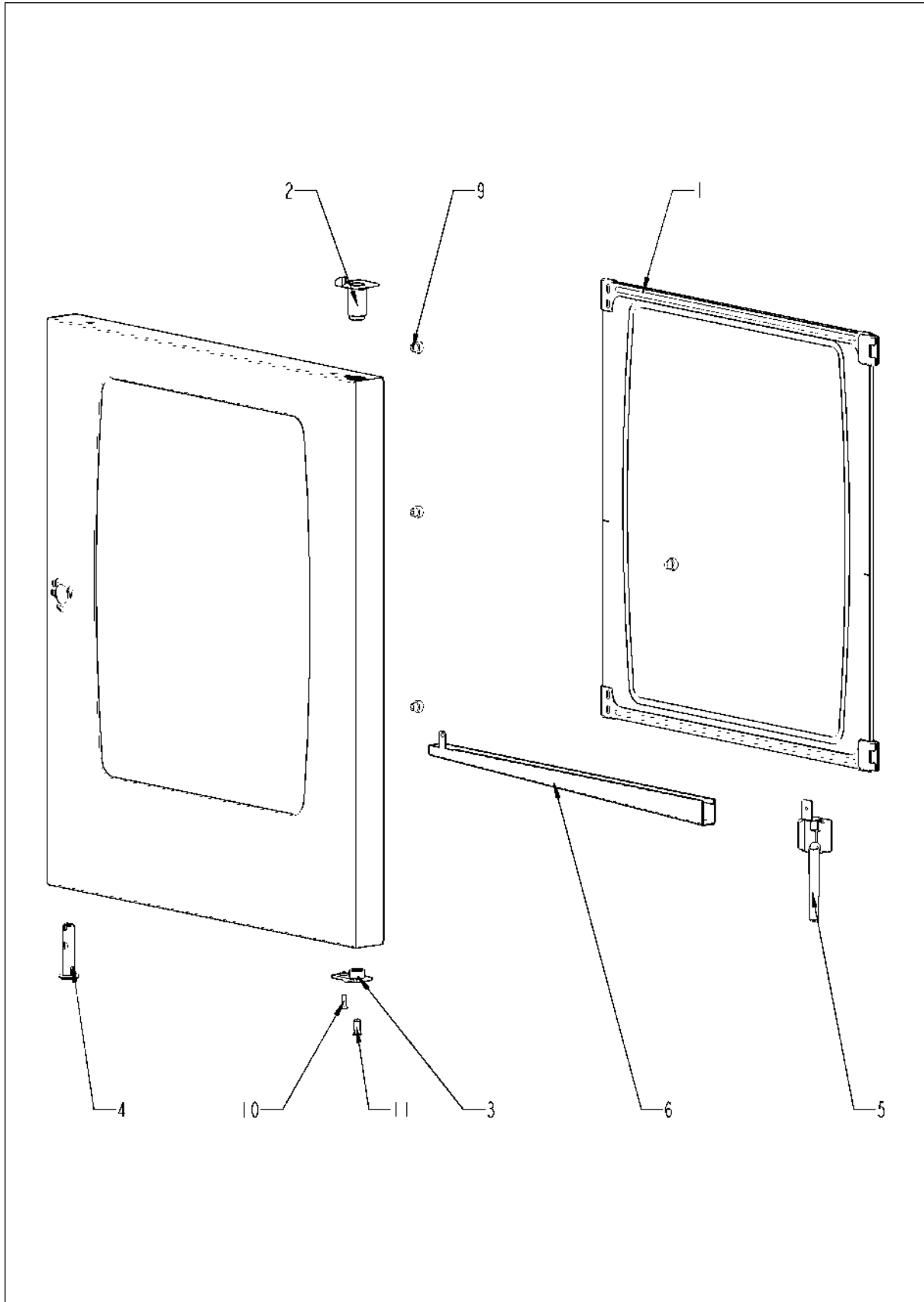
Дверь



Дверь

Поз.	Артикул	Описание	Кол-во
1	24.00.152	Рукоятка двери	1
2	24.00.176	Дверной замок	1
6	24.00.504	Крышка замка	1
8	24.00.133	Верхний кронштейн двери	1
9	1008.0768	Декоративный винт M8x16	3
11	24.00.223	Нижний кронштейн двери	1
12	1006.1962	Винт с потайной головкой Torx M6x16	2
14	24.00.137	Ось двери	1
15	10.00.099	Винт с шестигранной головкой M8x12	1
16	1308.0160	Шайба A8,4	1
17	24.00.048	Ось дверная	1
18	1008.0769	Декоративный винт M8x30	1
20	2001.0109	Пружина сжатия	1
21	24.00.141	Кронштейн защелки двери	1
22	1006.0760	Винт с шестигранной головкой M6x16	2
24	24.00.142	Защелка	1
25	1005.2000	Стопорный зубчатый винт M5x8	1
27	24.01.100	Пружинная скоба дверного замка	1
A	24.00.088	Дверь	1

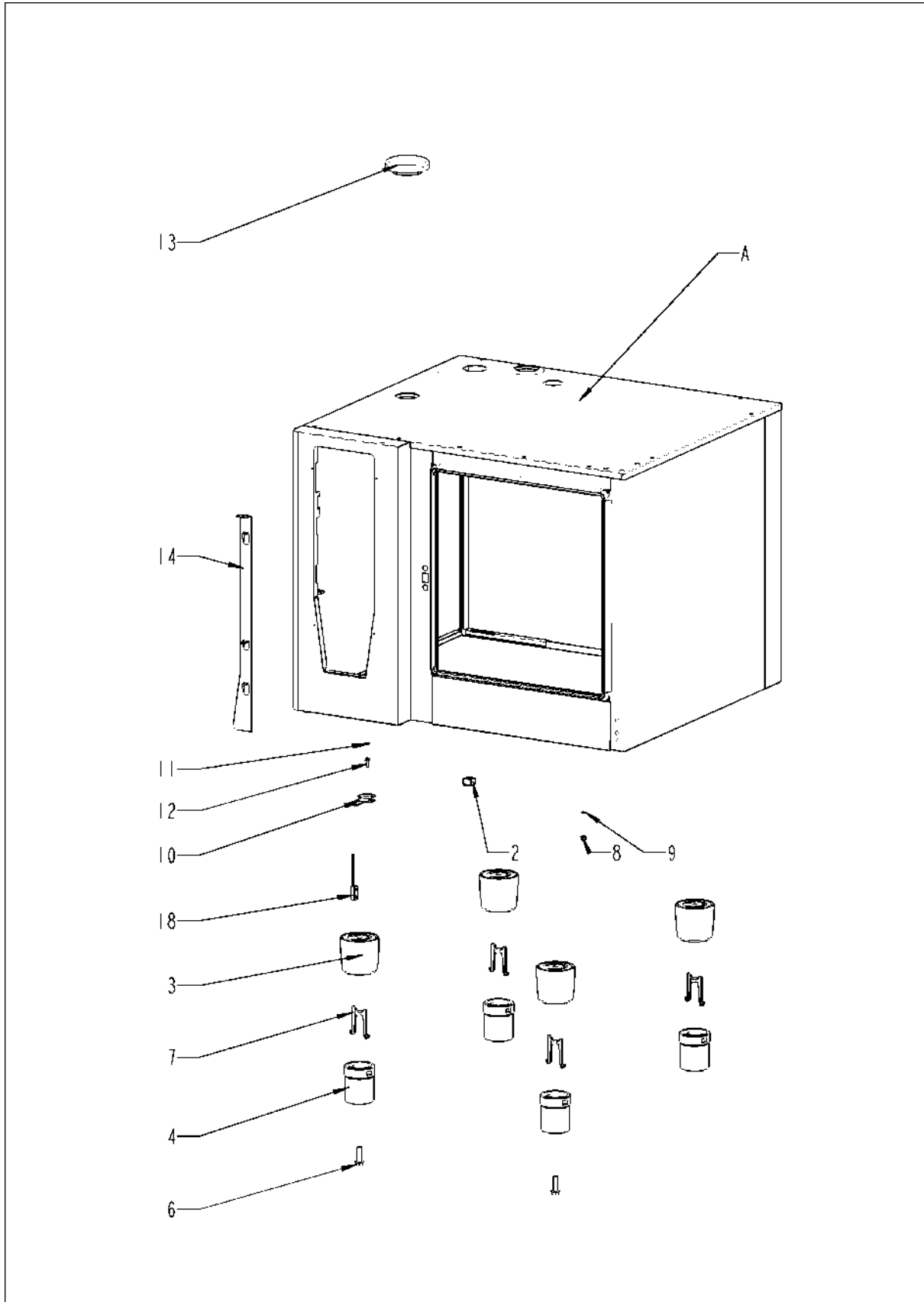
Дверь



Дверь

Поз.	Артикул	Описание	Кол-во
1	24.00.163	Внутреннее стекло двери	1
2	24.00.147	Втулка верхней оси двери	1
3	24.00.146	Установочная ось двери	1
4	24.00.502	Фиксатор магнита	1
5	24.01.188	Внутренняя трубка стока конденсата двери	1
6	24.01.800	Каплесборник	1
9	24.00.171	Силиконовый буфер 7мм	1
10	1005.1966	Винт с потайной головкой Torx M5x16	2
11	10.00.041	Заклепочная гайка M5	2

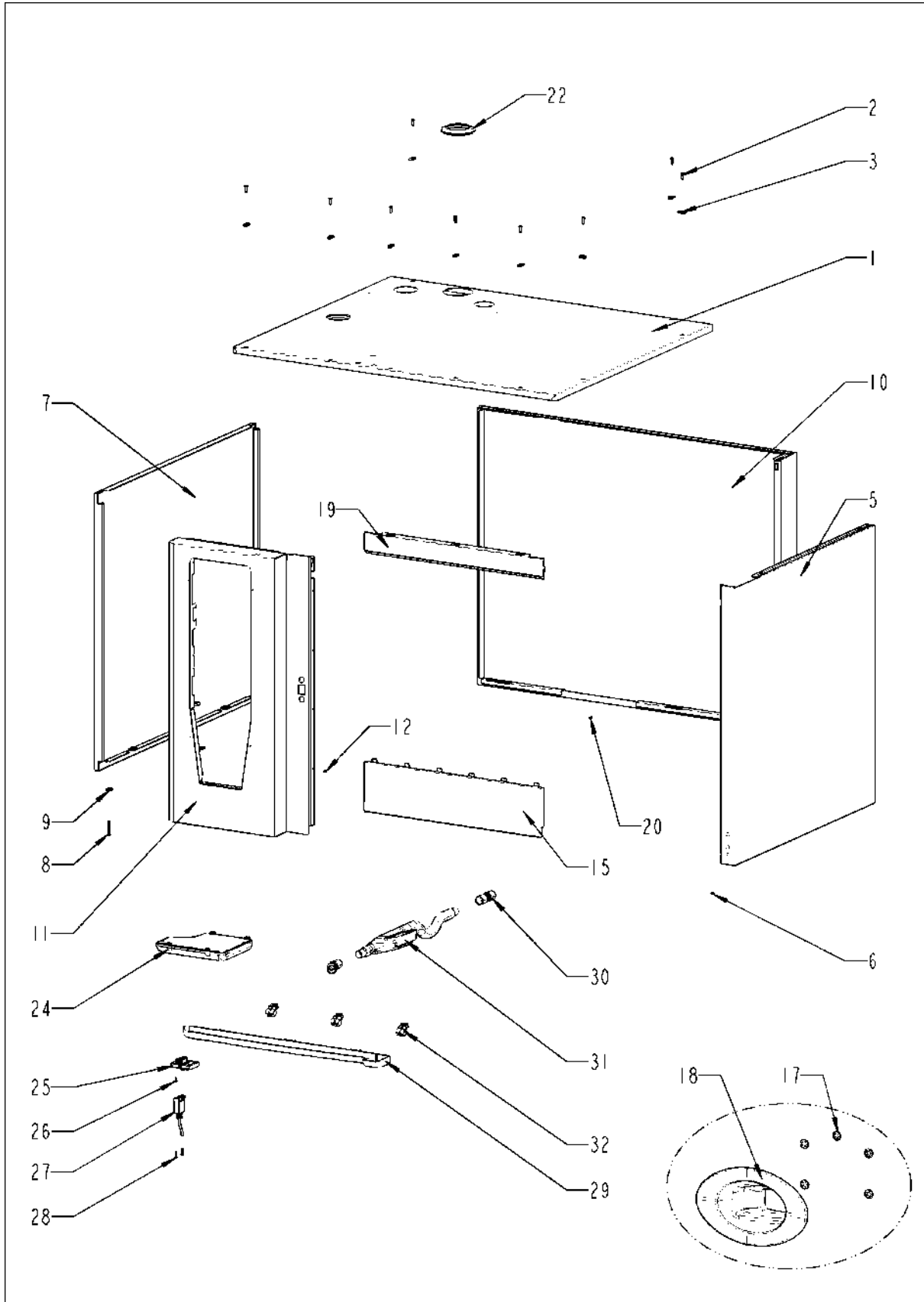
Внешний корпус



Внешний корпус

Поз.	Артикул	Описание	Кол-во
1	1104.0820	Фиксирующая гайка 4,2мм	2
3	12.00.205	Верхняя часть подставки	4
4	12.01.133	Нижняя часть подставки	4
6	10.00.975	Винт с шестигранной головкой M10x35	4
7	12.00.516	Turning lock f. lower part of pedestal	4
8	10.00.745	Гайка накидная M6*A2	1
9	1206.0120	Шайба-гровер А6,4	1
10	16.01.146	Кронштейн датчика контакта двери	1
11	1105.0123	Шестигранная гайка M4	1
13	22.00.767	Крышка вентиляционного отверстия	1
14	16.01.965	Механизм открытия вставки панели	1
18	40.00.335	Датчик контакта двери	1
A		Exterior шкаф	1

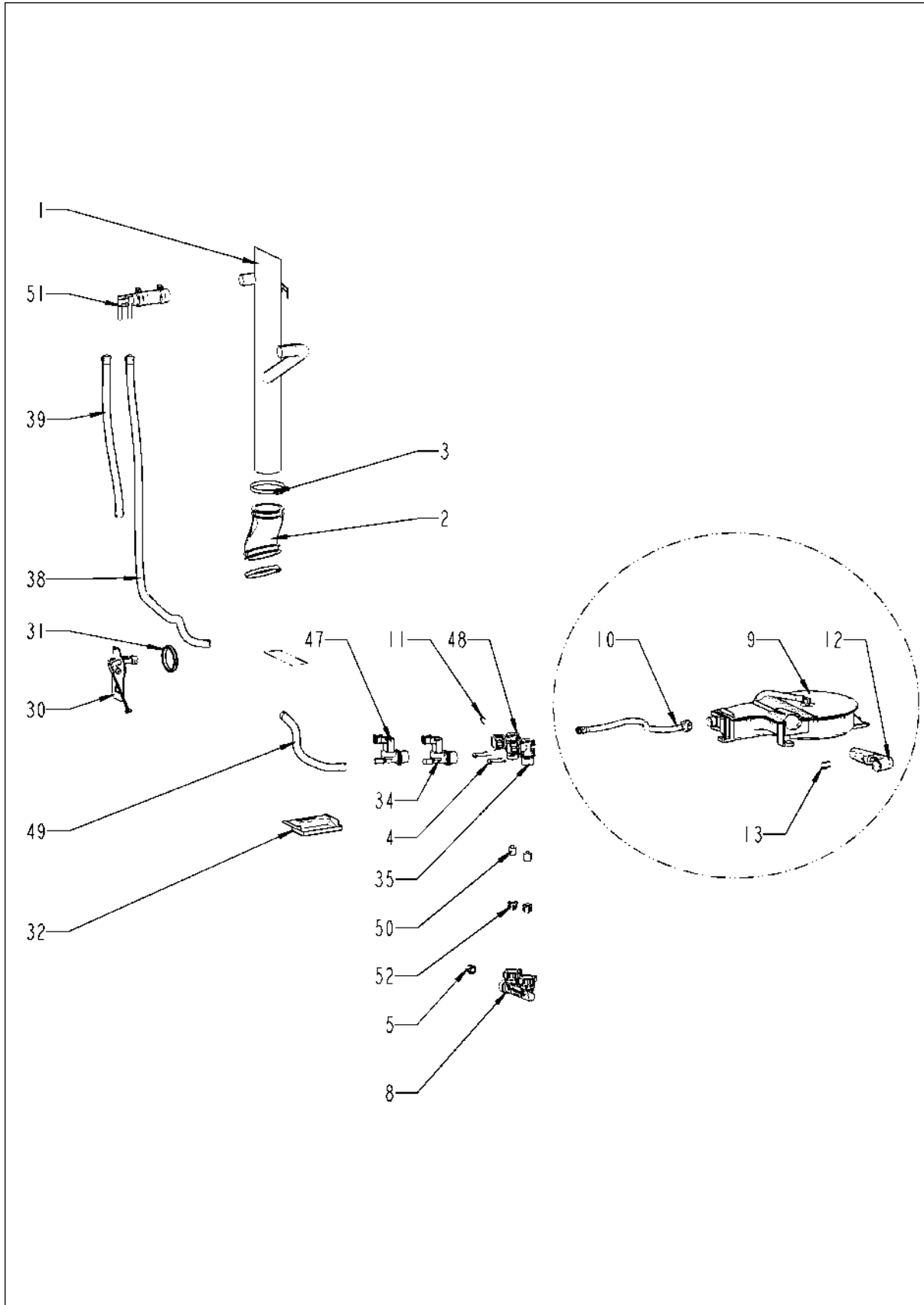
Внешний корпус



Внешний корпус

Поз.	Артикул	Описание	Кол-во
1	16.02.158	Верхняя панель	1
2	1003.2265	Самонарезной винт с потайной головкой 4,2x16	9
3	1104.0820	Фиксирующая гайка 4,2мм	9
4	1004.2160	Самонарезной винт с шестигранной головкой 4,2x16	2
5	16.00.135	Правая боковая панель	1
6	1603.0166	Заклепка 3.2x7.9 CNS высаженная	4
7	16.00.136	Левая боковая панель	1
8	10.00.992	Самонарезной шестигранный винт B4,2x32	2
9	1104.0820	Фиксирующая гайка 4,2мм	2
10	16.01.924	Задняя панель	1
11	16.01.855	Передняя панель	1
12	1603.0166	Заклепка 3.2x7.9 CNS высаженная	4
15	16.00.181	Нижняя перекладина	1
16	1004.2160	Самонарезной винт с шестигранной головкой 4,2x16	2
19	16.00.180	Верхняя перекладина	1
20	1603.0166	Заклепка 3.2x7.9 CNS высаженная	4
22	16.01.748	Уплотнение вентиляционной трубы d=63mm	1
24	40.02.684	Воздушный фильтр	1
25	16.00.329	Крышка USB-интерфейса	1
26	10.00.103	Винт EJOT 3.5x10	1
27	40.04.046	Кабель интерфейса USB 1.0 м	1
28	10.00.460	Винт EJOT 3,5x14	2
29	50.00.286	Желоб для конденсата	1
30	50.00.303	Втулка желоба конденсата	2
31	50.01.613	Водоотводная труба с втулкой	1
32	50.00.296	Фиксатор желоба для сбора конденсата	3

Подача воды



Подача воды

Поз.	Артикул	Описание	Кол-во
1	54.01.108	Вентиляционный кожух	1
2	54.01.141	Резиновый соединительный патрубок вентиляционной трубы	1
3	2066.0516	Хомут 60-80мм	2
4	50.00.086	Стопорная планка распределителя воды	1
5	1900.0202	Фильтр грубой очистки воды	1
6	2066.0205	Хомут 8-16x9мм SW 7мм	1
8	50.00.313	Т-образный штуцер подвода воды	1
30	54.01.148	Крышка коллектора с форсункой и термопарой B2	1
31	54.01.168	Уплотнение крышки коллектора	1
32	54.01.191	Поддон	1
33	10.00.745	Гайка накидная M6*A2	1
34	50.01.147	Одновентильный электромагнитный клапан	1
35	50.00.071	Распределитель воды горизонтальный	1
38	2067.0050	Трубка высокого давления d10mm	1.03
39	2067.0050	Трубка высокого давления d10mm	.42
47	50.01.146	Одновентильный электромагнитный клапан	1
48	50.00.071	Распределитель воды горизонтальный	1
49	2067.0050	Трубка высокого давления d10mm	.31
50	50.00.078	Прямоточный клапан DW16/DN12	2
51	8354.1304	Выпускной клапан парогенератора	1
52	1900.0202	Фильтр грубой очистки воды	2
55	2022.0101	Уплотнительное кольцо 8мм	1



Combi Master 61 - 6 x 1/1 GastronormG
G61MH1112

Система CleanJet + Care

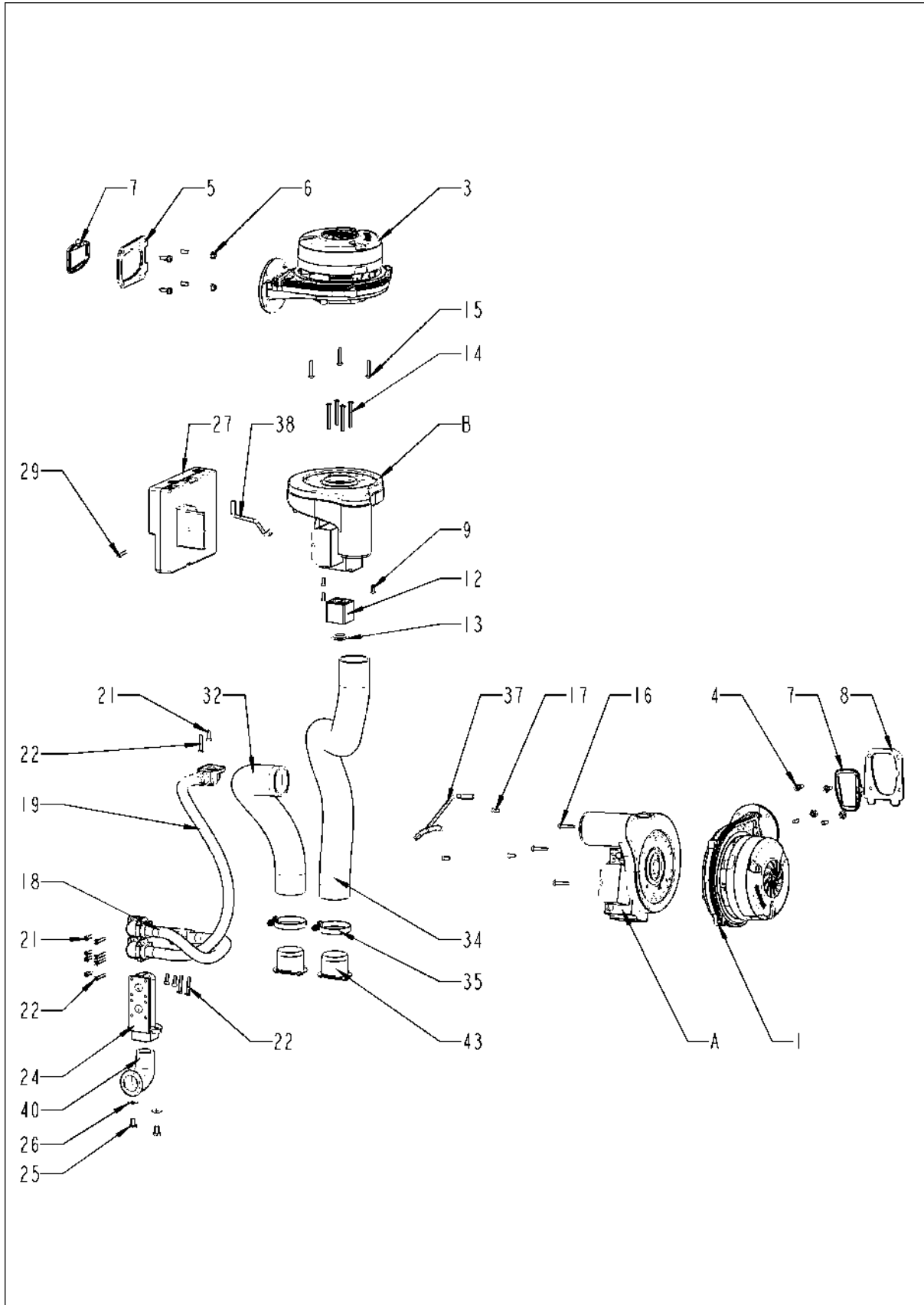
Combi Master 61 - 6 x 1/1 GastronormG
G61MH1112



Система CleanJet + Care

Поз.	Артикул	Описание	Кол-во
-------------	----------------	-----------------	---------------

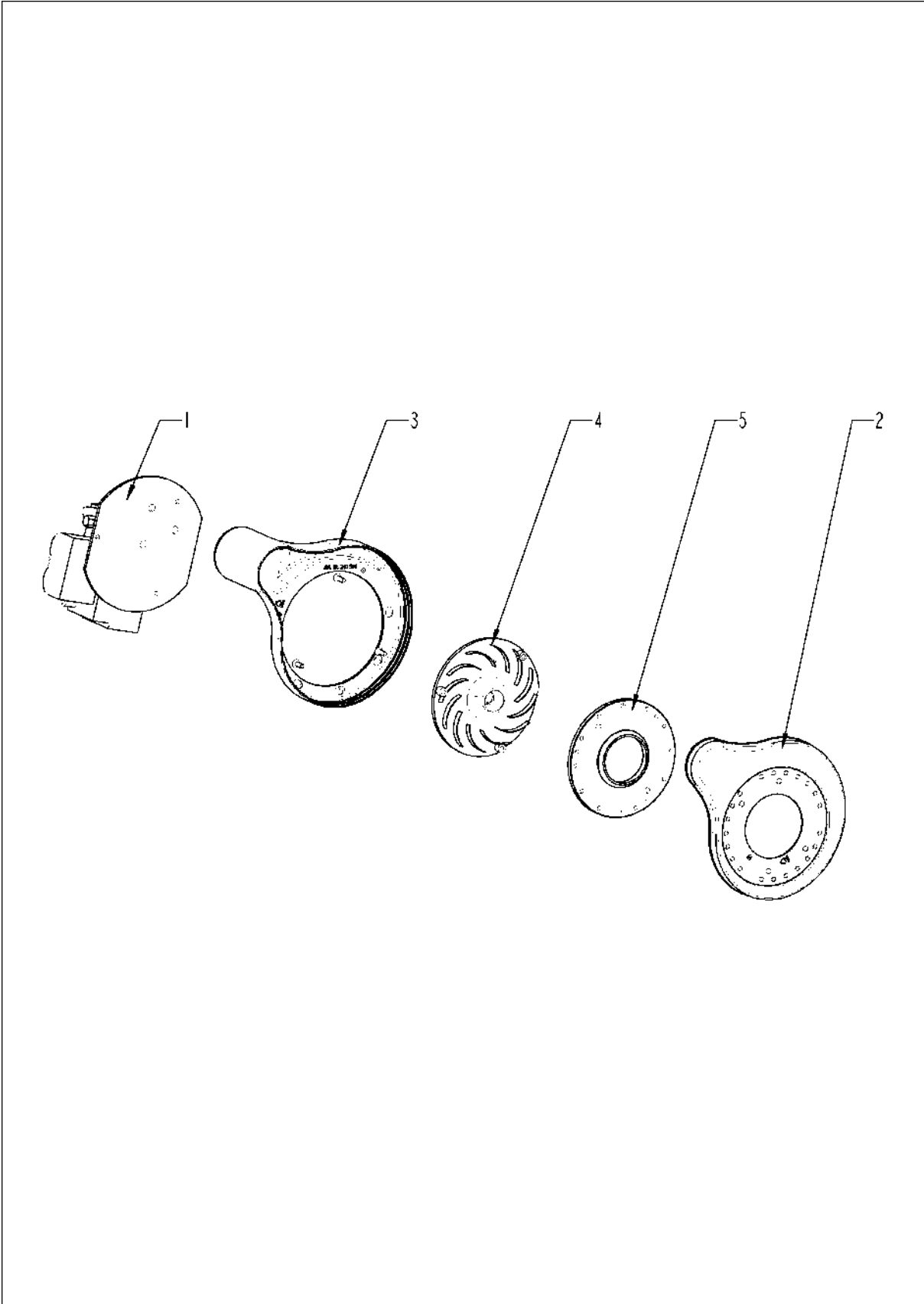
ГАЗОВЫЕ КОМПОНЕНТЫ



Газовые компоненты

Поз.	Артикул	Описание	Кол-во
1	70.00.566	Нагнетатель горелки NRG118	1
3	70.00.566	Нагнетатель горелки NRG118	1
4	10.00.990	Винт с шестигранной головкой M5x16 Torx T20	4
5	70.00.495	Фланец нагнетателя горелки RG118	1
6	10.01.065	Шестигранная гайка M5	4
7	70.00.497	Уплотнение нагнетателя горелки	2
8	70.00.451	Фланец нагнетателя горелки RG118	1
9	10.00.065	Винт с потайной головкой Torx T20 M4x12	3
12	70.00.637	Распорная втулка нагнетателя горелки	1
13	70.00.262	Уплотнительное кольцо 21.89x2.62	2
14	10.00.068	Винт с потайной головкой Torx T20 M4x40	4
15	10.00.063	Винт с плоско-выпуклой головкой Torx T20 M4x25	3
16	10.00.063	Винт с плоско-выпуклой головкой Torx T20 M4x25	3
17	10.00.065	Винт с потайной головкой Torx T20 M4x12	3
18	70.00.122	Гофрированный шланг 300мм	1
19	70.00.090	Гофрированный шланг 580мм	1
21	10.00.061	Винт с плоско-выпуклой головкой Torx T20 M4x12	8
22	10.00.063	Винт с плоско-выпуклой головкой Torx T20 M4x25	8
24	74.00.308	Распределитель газопровода 2x3/4"	1
25	1006.0762	Винт с шестигранной головкой M6x10	2
26	1306.0222	Шайба A6,4x15x1,5	2
27	74.00.883	Блок автоматического контроля зажигания	1
29	10.00.062	Винт с плоско-выпуклой головкой Torx T20 M4x20	1
32	70.00.631	Воздуховод ø40x350 мм	1
34	70.00.454	Воздуховод ø40x600 мм	1
37	70.00.624	Силиконовый шланг ø8x1,6x141mm	1
38	70.00.623	Силиконовый шланг ø8x1,6x115mm	1
43	70.00.221	Крепеж воздуховода 40мм	2
A		Газовый клапан в сборе RH	1
B		Газовый клапан в сборе SEP	1

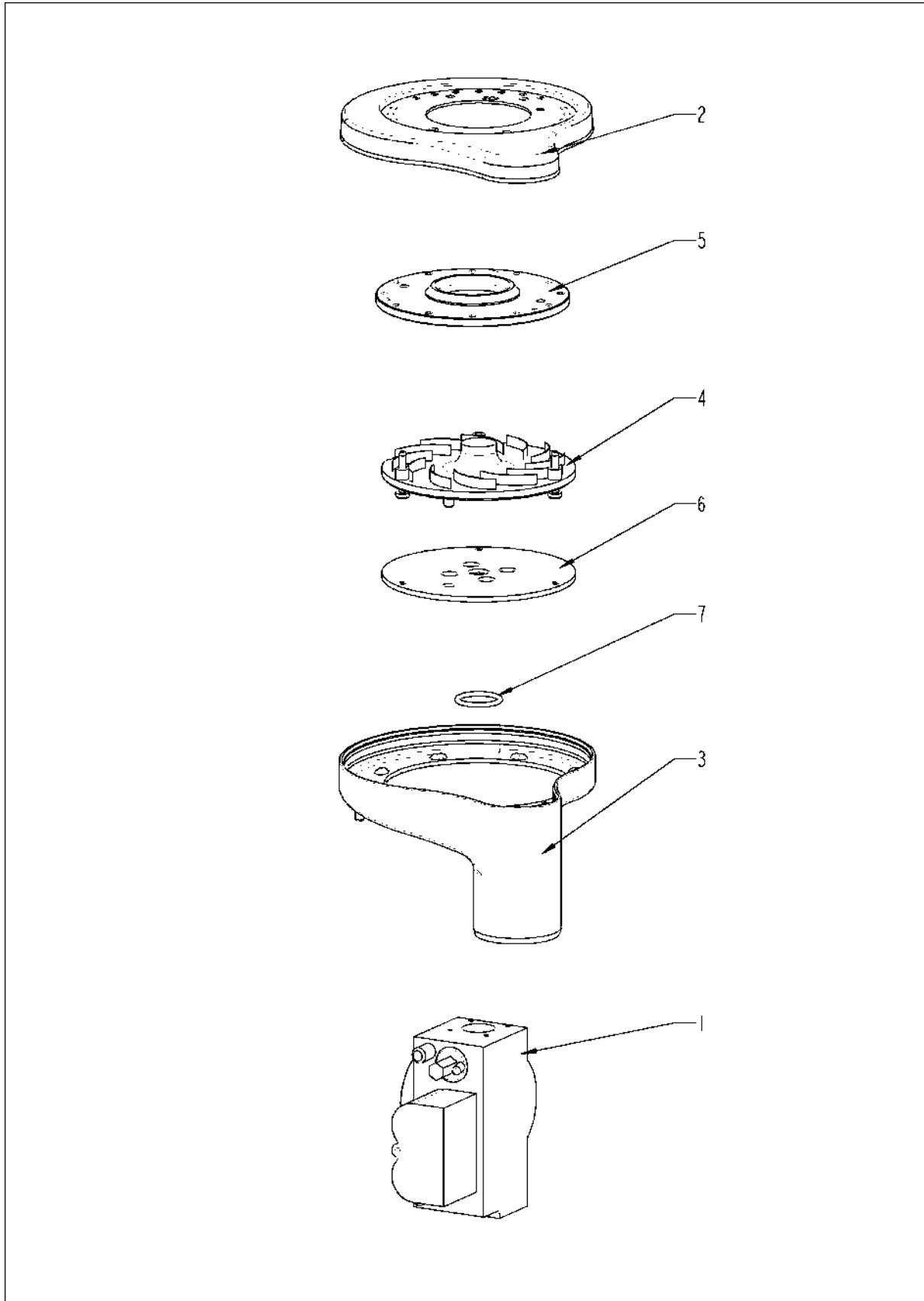
Газовый клапан в сборе



Газовый клапан в сборе

Поз.	Артикул	Описание	Кол-во
1	70.00.577	Газовый клапан RH	1
2	70.00.255	Крышка горелки RG130	1
3	70.00.030	Горелка RG130	1
4	70.00.580	Нагнетательный диск	1
5	70.00.256	Манжета соединения горелки и воздуховода RG130	1

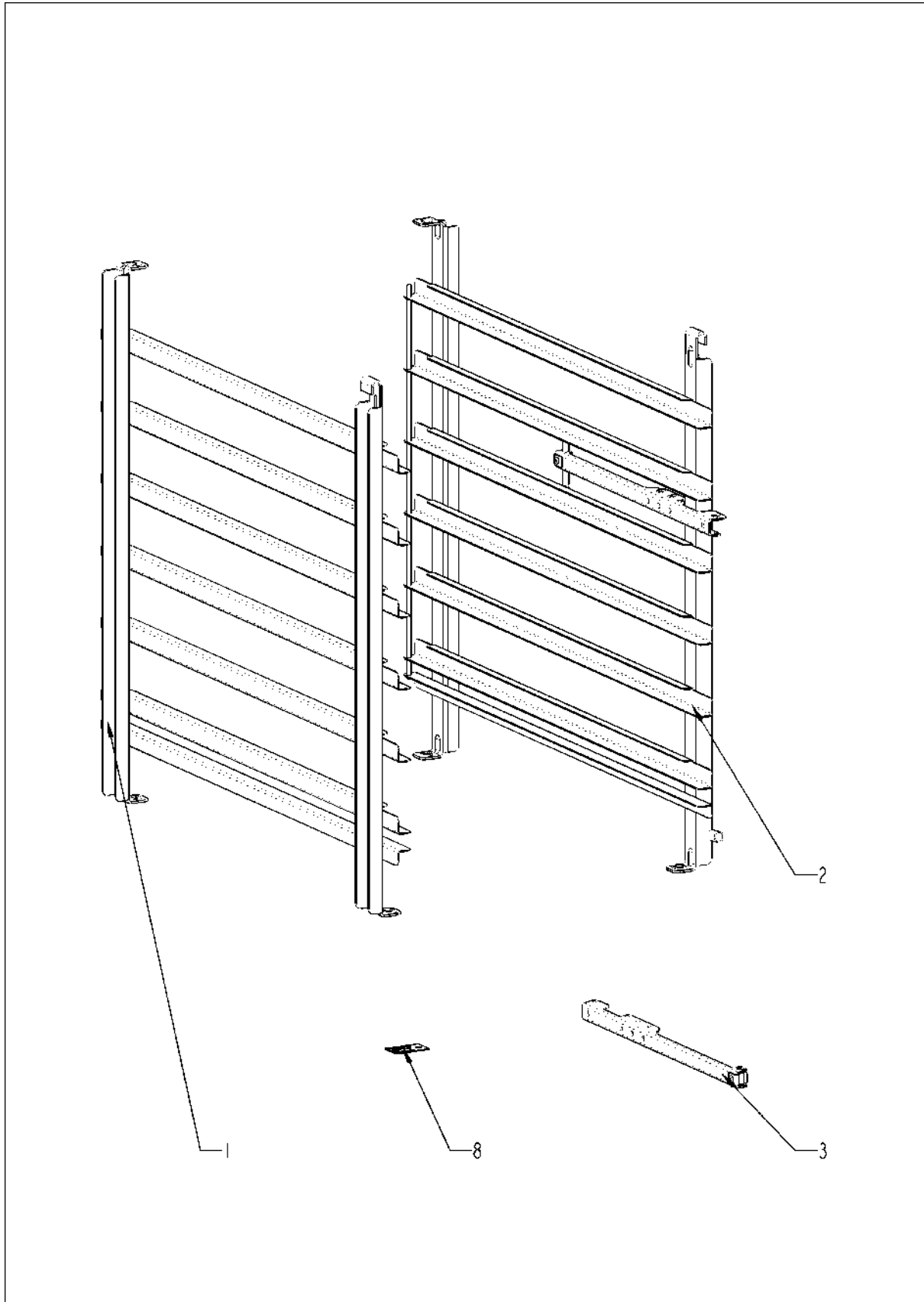
Газовый клапан в сборе



Газовый клапан в сборе

Поз.	Артикул	Описание	Кол-во
1	70.00.576	Газовый клапан SEP	1
2	70.00.255	Крышка горелки RG130	1
3	70.00.030	Горелка RG130	1
4	70.00.580	Нагнетательный диск	1
5	70.00.256	Манжета соединения горелки и воздуховода RG130	1
6	70.00.108	Манжета соединения газового клапана и горелки	1
7	70.00.261	Уплотнительное кольцо 17x1.5	1

Стандартный аксессуар



Стандартный акссесуар

Поз.	Артикул	Описание	Кол-во
1	60.61.241	Спец. навесная рама левая Тип 61	1
2	60.61.242	Спец. навесная рама правая Тип 61	1
8	10.01.192	Комплект наклеек линия	1

Индекс

Артикул	Описание	Страница
40.03.322	Contactora assembly	9
12.00.516	Turning lock f. lower part of pedestal	31
40.02.515	Аварийный термостат парогенератора 315°F/157°C	9
40.01.482	Аварийный термостат рабочей камеры 365°C	9, 23
74.00.883	Блок автоматического контроля зажигания	39
10.01.049	Болт с грибовидной головкой и квадратной шейкой 6x30	21
40.03.428	Вентилятор охлаждения	7
54.01.108	Вентиляционный кожух	35
24.00.133	Верхний кронштейн двери	27
16.02.158	Верхняя панель	33
16.00.180	Верхняя переключатель	33
12.00.205	Верхняя часть подставки	31
10.00.460	Винт EJOT 3,5x14	33
10.00.103	Винт EJOT 3.5x10	33
10.00.696	Винт с внутренним шестигранником M4x6 A2 ISO 7380,	19
	предварительно грунто	
10.00.061	Винт с плоско-выпуклой головкой Torx T20 M4x12	39
10.00.062	Винт с плоско-выпуклой головкой Torx T20 M4x20	39
10.00.365	Винт с плоско-выпуклой головкой Torx M3x20	9
10.00.063	Винт с плоско-выпуклой головкой Torx T20 M4x25	39
1005.1966	Винт с потайной головкой Torx M5x16	29
1006.1962	Винт с потайной головкой Torx M6x16	27
10.00.065	Винт с потайной головкой Torx T20 M4x12	39
10.00.068	Винт с потайной головкой Torx T20 M4x40	39
10.00.990	Винт с шестигранной головкой M5x16 Torx T20	39
1006.0762	Винт с шестигранной головкой M6x10	13, 39
1006.0760	Винт с шестигранной головкой M6x16	27
10.00.099	Винт с шестигранной головкой M8x12	27
10.00.565	Винт с шестигранной головкой M8x20	21
10.00.975	Винт с шестигранной головкой M10x35	31
22.00.850	Внешний патрубок датчика дифференциального давления	11
24.00.163	Внутреннее стекло двери	29

Индекс

Артикул	Описание	Страница
24.01.188	Внутренняя трубка стока конденсата двери	29
50.01.613	Водоотводная труба с втулкой	33
70.00.631	Воздуховод $\varnothing 40 \times 350$ мм	39
70.00.454	Воздуховод $\varnothing 40 \times 600$ мм	39
40.02.684	Воздушный фильтр	33
22.00.835	Всасывающее кольцо завихрителя	25
87.01.006	Вставка панели управления с декоративной накладкой *RAT*	5
40.02.512	Вставкодержатель 2полюсный	9
24.00.147	Втулка верхней оси двери	29
20.01.411	Втулка для монтажной планки мотора	21
50.00.303	Втулка желоба конденсата	33
8354.1304	Выпускной клапан парогенератора	35
70.00.577	Газовый клапан RH	41
70.00.576	Газовый клапан SEP	43
10.00.745	Гайка накидная M6*A2	31, 35
3024.0201	Галогеновая лампа рабочей камеры 300°C	23
70.00.030	Горелка RG130	41, 43
72.00.078	Горелка парогенератора	13
74.00.821	Горелка рабочей камеры	17
2118.1000	Горловина соединения насоса	15
8354.1320	Горловина соединения насоса в сборе	13
70.00.122	Гофрированный шланг 300мм	39
70.00.090	Гофрированный шланг 580мм	39
3017.1011	Датчик давления регулятора влажности Huba 401	11
40.00.335	Датчик контакта двери	31
24.00.176	Дверной замок	27
24.00.088	Дверь	27
1008.0768	Декоративный винт M8x16	27
1008.0769	Декоративный винт M8x30	27
40.03.817	Жгут кабеля управления	9
50.00.286	Желоб для конденсата	33
22.00.941	Завихритель	23

Индекс

Артикул	Описание	Страница
2120.1259	Заглушка 10мм	15
16.01.924	Задняя панель	33
10.00.515	Заклепка 3.2x5 A4	25
1603.0166	Заклепка 3.2x7.9 CNS высаженная	33
1604.0167	Заклепка 4x10	25
10.00.041	Заклепочная гайка M5	29
44.01.031	Закрывающая крышка для генератора пара	13
24.00.142	Защелка	27
40.03.782	Защитная пластина термопары рабочей камеры	23
40.04.048	Зуммер	7
72.00.077	Изоляция горелки парогенератора	13
20.01.755	Изоляция для монтажной пластины мотора	21
40.04.046	Кабель интерфейса USB 1.0 м	33
40.01.596	Кабель питания 3x2,5мм ² 3м	7
40.03.995	Кабель шины передачи данных 0.85 м	7
40.00.320	Кабельная муфта M20x1.5	7
10.00.111	Кабельный зажим длинный	11
10.00.112	Кабельный зажим короткий	21
24.01.800	Каплесборник	29
22.00.725	Клапан контроля влажности в сборе	11
40.03.660	Кожух вентилятора	7
10.01.192	Комплект наклеек линия	45
22.00.525	Комплект шлангов датчика дифференциального давления	11
40.03.257	Конвертер 230В AC 24В DC	7
40.03.761	Контактор 3TG1010-3AK2	9
74.00.813	Контрфланец теплообменника	17
70.00.221	Крепеж воздуховода 40мм	39
22.00.882	Крепеж датчика давления	11
40.03.391	Крепеж конвертера	7
44.01.248	Крепеж насоса парогенератора	13
44.00.516	Крепеж термостата парогенератора	13
40.03.404	Крепежная опора трансформатора	9

Индекс

Артикул	Описание	Страница
44.01.168	Крепежный уголок парогенератора	13
16.01.908	Кромка уплотнения вставки панели	5
16.01.146	Кронштейн датчика контакта двери	31
24.00.141	Кронштейн защелки двери	27
22.00.828	Крыльчатка вентилятора	21
16.00.329	Крышка USB-интерфейса	33
22.00.767	Крышка вентиляционного отверстия	11, 31
70.00.255	Крышка горелки RG130	41, 43
24.00.504	Крышка замка	27
54.01.148	Крышка коллектора с форсункой и термопарой B2	35
16.00.136	Левая боковая панель	33
70.00.108	Манжета соединения газового клапана и горелки	43
70.00.256	Манжета соединения горелки и воздуховода RG130	41, 43
16.01.965	Механизм открытия вставки панели	31
40.03.378	Мотор вентилятора	21
70.00.566	Нагнетатель горелки NRG118	39
70.00.580	Нагнетательный диск	41, 43
10.01.076	Накидная гайка M5*A2	23
44.00.207	Насос парогенератора	13
24.00.223	Нижний кронштейн двери	27
16.00.181	Нижняя переключательная панель	33
12.01.133	Нижняя часть подставки	31
50.01.147	Одновентильный электромагнитный клапан	35
50.01.146	Одновентильный электромагнитный клапан	35
24.00.137	Ось двери	27
24.00.048	Ось дверная	27
40.00.098	Отражатель внутреннего освещения	23
44.00.938	Парогенератор с теплоизоляцией	13
44.01.135	Паропровод	13
16.01.855	Передняя панель	33
4005.0101	Пластиковая застежка 145 мм	15
42.00.161	Плата управления SCC	5

Индекс

Артикул	Описание	Страница
54.01.191	Поддон	35
40.00.464	Потенциометр датчика температуры сердцевины	5
16.00.135	Правая боковая панель	33
4001.0224	Предохранитель 6.35x32мм	9
22.00.722	Приёмная стойка сальника	21
10.00.087	Прижимная планка датчика	23
5110.1027	Промежуточная пластина передней панели	5
2001.0109	Пружина сжатия	27
24.01.100	Пружинная скоба дверного замка	27
50.00.078	Прямоточный клапан DW16/DN12	35
70.00.637	Распорная втулка нагнетателя горелки	39
50.00.071	Распределитель воды горизонтальный	35
74.00.308	Распределитель газопровода 2x3/4"	39
54.01.141	Резиновый соединительный патрубок вентиляционной трубы	35
16.00.282	Рукоятка	5
24.00.152	Рукоятка двери	27
22.00.083	Сальник вала мотора	21
10.00.100	Самозажимная шестигранная гайка М4	23
1003.2265	Самонарезной винт с потайной головкой 4,2x16	33
1004.2160	Самонарезной винт с шестигранной головкой 4,2x16	33
10.00.992	Самонарезной шестигранный винт В4,2x32	33
2110.1008	Силиконовая трубка \varnothing 10x2мм	15
24.00.171	Силиконовый буфер 7мм	29
70.00.623	Силиконовый шланг \varnothing 8x1,6x115мм	39
70.00.624	Силиконовый шланг \varnothing 8x1,6x141мм	39
54.01.117	Сливная решетка	23
22.00.960	Сливной шланг клапана контроля влажности	11
44.00.234	Сливной шланг парогенератора	13
2062.0331	Соединительный шланг высокого давления GS 10	15
60.61.241	Спец. навесная рама левая Тип 61	45
60.61.242	Спец. навесная рама правая Тип 61	45
50.00.086	Стопорная планка распределителя воды	35

Индекс

Артикул	Описание	Страница
1005.2000	Стопорный зубчатый винт M5x8	27
50.00.313	T-образный штуцер подвода воды	35
74.00.758	Теплообменник рабочей камеры	17
40.04.037	Термокерн	23
40.04.108	Термопара парогенератора *B5*	13
40.04.085	Термопара рабочей камеры B1	23
40.00.290	Термопара регулятора влажности	23
40.03.348	Трансформатор T1	9
22.00.914	Труба воздуховода	11
70.00.573	Труба горелки	13
2067.0050	Трубка высокого давления d10mm	35
22.00.491	Трубка для термокерна	25
16.01.748	Уплотнение вентиляционной трубы d=63mm	33
20.01.800	Уплотнение двери	23
72.00.067	Уплотнение кронштейна горелки	13
54.01.168	Уплотнение крышки коллектора	35
70.00.497	Уплотнение нагнетателя горелки	39
22.00.881	Уплотнение патрубка	11
5110.1029	Уплотнение переключателя режимов	5
74.00.814	Уплотнение теплообменника и рабочей камерой	17
74.00.296	Уплотнение теплообменника нижнее	17
74.00.290	Уплотнение электрода горелки рабочей камеры	19
44.00.250	Уплотнение электрода зажигания	13
2022.0101	Уплотнительное кольцо 8мм	35
70.00.261	Уплотнительное кольцо 17x1.5	43
70.00.262	Уплотнительное кольцо 21.89x2.62	39
22.00.837	Уплотнительное кольцо клапана контроля влажности	11
24.00.146	Установочная ось двери	29
40.00.091	Установочная рамка со стеклом и уплотнениями	23
2760.1370	Фиксатор воздушной перегородки	25
50.00.296	Фиксатор желоба для сбора конденсата	33
40.03.780	Фиксатор кабеля термокерна	25

Индекс

Артикул	Описание	Страница
24.00.502	Фиксатор магнита	29
40.01.579	Фиксатор платы управления	9
1104.0820	Фиксирующая гайка 4,2мм	31, 33
1900.0202	Фильтр грубой очистки воды	35
40.01.483	Фильтр электрошумов	9
70.00.495	Фланец нагнетателя горелки RG118	39
70.00.451	Фланец нагнетателя горелки RG118	39
22.00.721	Фланец сальника вала мотора	21
2066.0516	Хомут 60-80мм	35
2066.0530	Хомут \varnothing 16.4mm	15
2066.0205	Хомут 8-16x9мм SW 7мм	35
2066.0518	Хомут 30мм	13
2066.0519	Хомут 35,6мм	13
2066.0504	Хомут 40-60мм	13
10.00.982	Хомут D=18.2	13
2066.0527	Хомут \varnothing 14mm	11, 15
2066.0526	Хомут \varnothing 46mm	13
1308.0162	Шайба A8,4	21
1308.0160	Шайба A8,4	27
10.00.744	Шайба A4,3 *A4	25
1306.0222	Шайба A6,4x15x1,5	13, 39
1315.0104	Шайба медная 16x20x1,5	23
1205.0120	Шайба-гровер A5,3	13
1206.0120	Шайба-гровер A6,4	31
3014.0302	Шестигранная гайка M10 для аварийного термостата	9
3014.0327	Шестигранная гайка M10x1,0	9, 23
1104.0120	Шестигранная гайка M4	13
1105.0123	Шестигранная гайка M4	31
10.01.065	Шестигранная гайка M5	9, 17, 21, 39
1105.0120	Шестигранная гайка M5	13
1105.0121	Шестигранная гайка M5 с гальваническим покрытием	13
10.00.709	Шестигранная гайка M6 с буртиком	13, 21

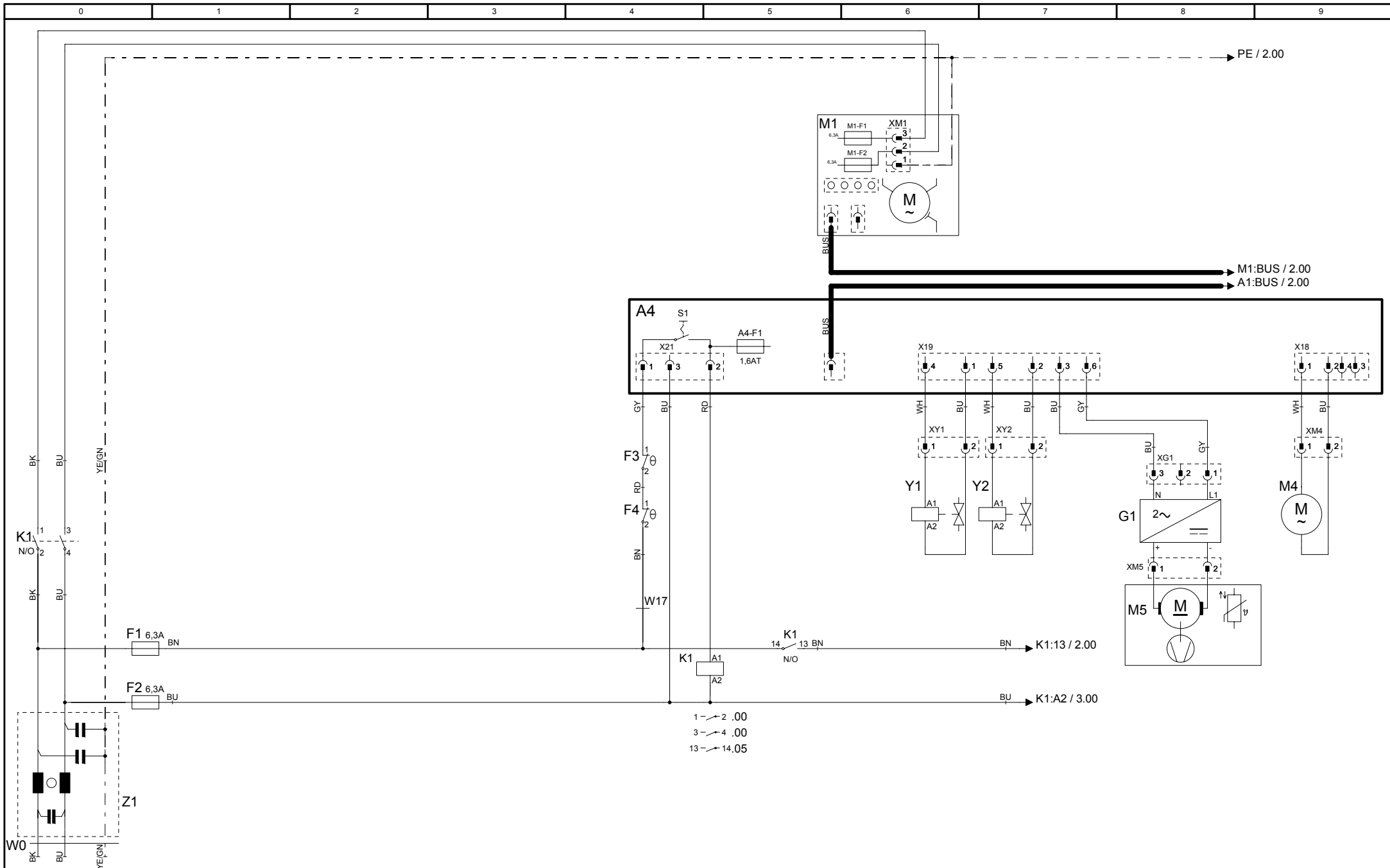
Индекс

Артикул	Описание	Страница
10.00.612	Шестигранная гайка M16, плоская	23
1104.0122	Шестигранная комбинированная гайка M4	11, 13
2112.1006	Шланг подачи пара 50x7мм	13
40.01.317	Экран датчика температуры сердцевины	23
44.01.218	Электрод зажигания горелки парогенератора	13
74.00.034	Электрод зажигания горелки парогенератора	19
74.00.873	Электрод заземления для горелки раб. камеры	19
44.00.253	Электрод уровня воды 85мм	13
40.03.531	Электропроводка внутреннего освещения	23

Deckblatt Elektrische Dokumentation, Cover sheet electrical Documentation

Die Elektrische Dokumentation besteht aus: 1. diesem Deckblatt, 2. dem Schaltplan und 3. der Legende der elektrischen Bauteile
The electric documentation contains: 1. this cover sheet, 2. the wiring diagram and 3. the bill of material (BOM)

Deckblatt-Nr. Front Page No.	75-21241	Version	0
Typ / Type	CMP 61G		
Schaltplan Wiring diagram	76-00464	Version	1
Spannung (SPL) Voltage	1NAC230 V 50/60 Hz		
Legende Legend electr. components	78-00822	Version	0
Geräteserialnr. Serial number	G61MH1102	Version	1102
Erstellt am Created at	Aug 31, 2011 10:24 AM	Ersteller Creator	SCHD
Gültig ab Valid from	Aug 30, 2011 3:38 PM	Änderung Modification	

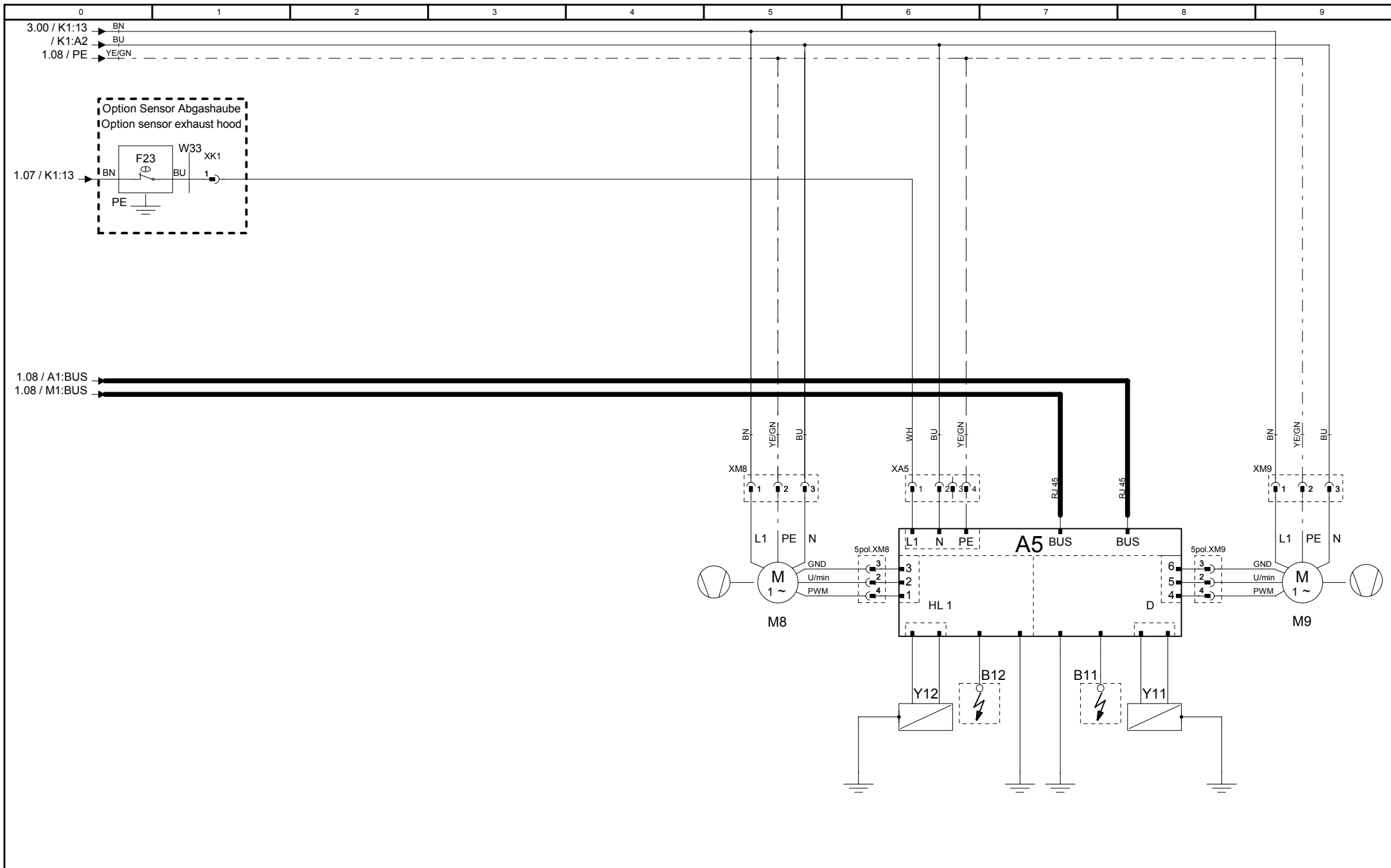


76-00464	
Version	1

MODUL 1 Leistung/Power	
---------------------------	--

CMP 61/62/101/102G	
1NAC230 V 50/60 Hz	

Erstellt von	SCHD
Created by	
Datum	12.10.2011
Date	
Blatt	
Page	1

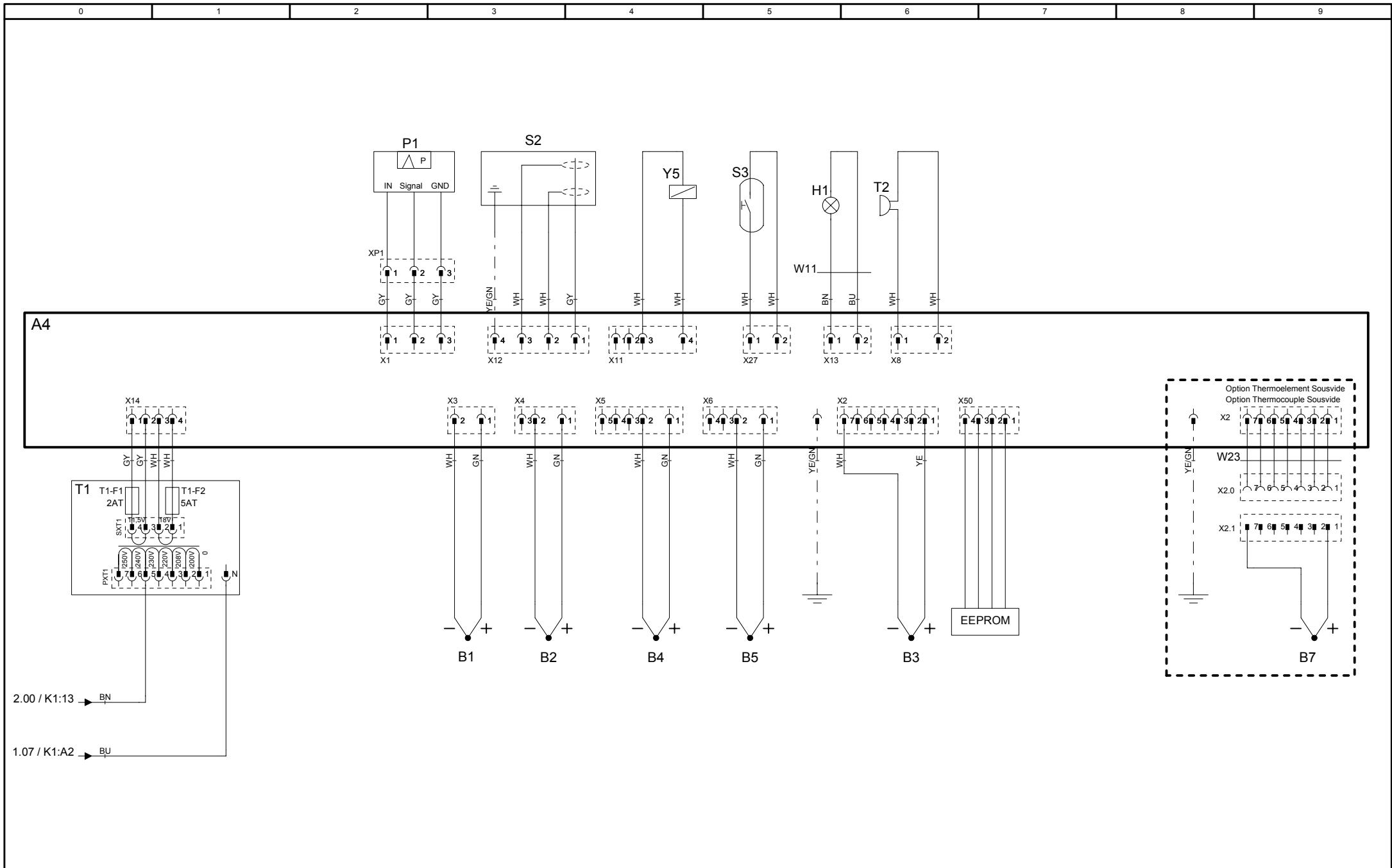


76-00464
Version 1

MODUL 2 Heizung/Heating

CMP 61/62/101/102G
1NAC230 V 50/60 Hz

Erstellt von	SCHD
Created by	
Datum	12.10.2011
Date	
Blatt	
Page	2



Positionsliste**Bill of material**

Name Name	Artikelnr. Item number	Artikelbezeichnung	Item description	Module Modul
-A4	42.00.161	Bedienplatine CMP	Operator PCB CMP	Modul 1
-A4-F1	3019.0125	Sicherung 1,6AT	Fuse 1,6AT	Modul 1
-A5	74.00.883	Feuerungsautomat Brenner 61-202	Ignition box	Modul 2
-B1	40.04.085	Thermoelement Garraum	Thermocouple interior cabinet	Modul 3
-B2	54.01.148	Thermoelement Ablöschung	Thermocouple quenching	Modul 3
-B3	40.04.037	Thermoelement Kerntemperatur	Thermocouple core sensor	Modul 3
-B4	40.00.290	Thermoelement Feuchte	Thermocouple humidity	Modul 3
-B5	40.04.108	Thermoelement Dampfgenerator	Thermocouple steam generator	Modul 3
-F1/F2	4001.0224	Steuersicherung	Control fuse	Modul 1
-F3	40.02.515	Sicherheitstemperaturbegrenzer Gas:157°C/314° F Elek.:183°C/360°F	Safety thermostat steam generator Gas: 157°C/ 314°F Elec.: 183°C/360°F	Modul 1
-F4	40.01.482	Sicherheitstemperaturbegrenzer 360°C/680°F	Safety thermostat interior cabinet 360°C/680°F	Modul 1
-G1	40.03.257	Gleichrichter Kühllüfter	DC converter cooling fan	Modul 1
-H1	3024.0201	Garraumbeleuchtung	Interior cabinet light	Modul 3
-K1	40.03.761	Hauptschütz	Main contactor	Modul 1
-M1	40.03.378	Lüftermotor	Fan motor	Modul 1
-M4	44.00.207	SC-Pumpe	SC-pump	Modul 1
-M5	40.03.428	Kühllüfter	Cooling fan	Modul 1
-M8	70.00.566	Gasgebläse HL	Gas blower hot air	Modul 2
-M9	70.00.566	Gasgebläse DG	Gas blower steam	Modul 2
-P1	3017.1011	Differenzdrucksensor	Differential pressure sensor	Modul 3
-S2	44.00.253	Niveauelektrode	Water level electrode	Modul 3
-S3	40.00.335	Türkkontaktschalter	Door contact switch	Modul 3

Änderungsdatum	30.08.2011	Name	CMP 61G	Dokument-Nr.	78-00822
Erzeuger	SCHD	Spannung	1NAC230 V 50/60 Hz	Version	0

Positionsliste

Bill of material

Name Name	Artikelnr. Item number	Artikelbezeichnung	Item description	Module Modul
-S7	40.00.464	Potentiometer Zeit / Kerntemperatur	Time / Core potentiometer	Modul 3
-T1	40.03.348	Steuertrafo	Control transformer	Modul 3
-T1-F1	3019.0120	Sicherung Steuertrafo T1 2AT	Fuse control transformer T1 2AT	Modul 3
-T1-F2	3019.0126	Sicherung Steuertrafo T1 5AT	Fuse control transformer T1 5AT	Modul 3
-T2	40.04.048	SCC WE: Lautsprecher / CMP: Alarmsummer	SCC WE: Speaker / CMP: Buzzer	Modul 3
-W0	40.01.596	Anschlusskabel	Cable: power supply	Modul 1
-W11	40.03.531	Kabel: Garraumbeleuchtung	Cable: interior cabinet light	Modul 3
-W17	40.03.817	Kabel: Steuerstamm	Cable: control harness	Modul 1
-Y1	50.01.147	Magnetventil Füllen	Solenoid valve filling	Modul 1
-Y11	70.00.576	Gasventil D	Gas valve steam	Modul 2
-Y12/Y13	70.00.577	Y12: Gasventil HL1 / Y13: Gasventil HL2 201/ 202G	Y12: Gas valve hot air / Y13: Gas valve hot air (bottom)	Modul 2
-Y2	50.01.146	Magnetventil Ablöschung	Solenoid valve quenching	Modul 1
-Y5	22.00.725	Klimaventil	Clima valve	Modul 3
-Z1	40.01.483	Entstörfilter/Varistor	Electronic noise filter	Modul 1

Änderungsdatum	30.08.2011	Name	CMP 61G	Dokument-Nr.	78-00822
Erzeuger	SCHD	Spannung	1NAC230 V 50/60 Hz	Version	0